



Nuova Audi A6 Avant Listino

Aggiornamenti

Anno modello 2026

Inizio prevendita (06/03/2025)

NOTE:

Listino con riserva di modifiche e salvo errori

Motori - Versioni

Audi A6 Avant

	Potenza kW (cv)	mHEV	Business*		Business Advanced*		S line edition*	
			Sigla	Chiavi in mano IVA e MSS Esclusa	Sigla	Chiavi in mano IVA e MSS Esclusa	Sigla	Chiavi in mano IVA e MSS Esclusa
TFSI quattro 270 kW S tronic	270 367	mHEV +	FN5A5Y	84.250,00 68.227,67	FN5A5Y WK1	88.250,00 71.506,36	FN5A5Y WK4	92.250,00 74.785,04
TDI 150 kW S tronic	150 204	mHEV +	FN5AUG	69.350,00 56.014,55	FN5AUG WK1	73.350,00 59.293,24	FN5AUG WK4	77.350,00 62.571,93
TDI quattro 150 kW S tronic	150 204	mHEV +	FN5AUU	72.250,00 58.391,60	FN5AUU WK1	76.250,00 61.670,29	FN5AUU WK4	80.250,00 64.948,98

Dotazione di serie Business	Contenuti rispetto a Business	Contenuti rispetto a Business Advanced
Caratterizzazione Estetica Advanced	Caratterizzazione Estetica Advanced	Caratterizzazione Estetica S line
Cerchi in lega da 8Jx18 con design a 5 razze doppie	Cerchi in lega da 8Jx18 con a 5 razze aero design	Cerchi in lega da 8,5Jx19 con design a 5 razze, grigio platino
Proiettori anteriori LED e gruppi ottici posteriori a LED	Proiettori anteriori LED Plus e Gruppi ottici posteriori LED Pro	Funzione Matrix
Dispositivo di assistenza per proiettori abbagliant	Lavafari	Vetri oscurati
Modanature e mancorrenti in look alluminio	Specchietti retrovisori esterni ripiegabili elettricamente, schermabili su entrambi i lati con visuale bordo marciapied	Display lato passeggero
Specchietti retrovisori esterni regolabili e riscaldabili elettricamente	Luce di proiezione dagli specchietti esterni	Adaptive cruise assist plus
Chiave comfort e digital key	Specchietto interno schermabile automaticamente	Lane departure warning con emergency assist
Portellone vano bagagli ad apertura e chiusura elettrica	Sedili anteriori sportivi	Side assist, Exit warning, Rear cross-traffic assist, Rear turn assist
Sedili rivestiti in tessuto Passage	Supporto lombare a 4 vie per i sedili anteriori a regolazione elettrica	Sistema di sicurezza proattiva degli occupanti: anteriore, posteriore, laterale
Riscaldamento dei sedili anteriori	Bracciolo centrale comfort	Assetto sportivo S
Volante multifunzionale in pelle a razze doppie con bilancieri	Climatizzatore Deluxe a 4 zone	Airbag laterali anteriori e posteriori con sistema di airbag per la testa e airbag centrale anteriore
Climatizzatore Deluxe a 2 zone	Top View Camera	
MMI experience plus con Audi Virtual Cockpit plus		
Phone box con funzione di ricarica induttiva		
Smartphone Interface & Audi Application Store		
Sistema di ausilio al parcheggio Plus con park assist plus		
Telecamera per retromarcia		
Adaptive Cruise control		
Lane departure warning		




I prezzi "chiavi in mano" non comprendono l'I.P.T. (Imposta Provinciale di Trascrizione) e il contributo P.F.U. (Pneumatici Fuori Uso).

Valori di potenza riferiti alla normativa WLTP 3.0

*Cavo adattatore USB-C cod. 4K0051435, della gamma Accessori Originali Audi, aggiunto in automatico ad ogni ordine vettura. Attenzione, il prezzo del cavo non è incluso nel prezzo della versione.

*Set copri valvole in alluminio cod. 80A071215, della gamma Accessori Originali Audi, aggiunto in automatico ad ogni ordine vettura. Attenzione, il prezzo del set copri valvole in alluminio non è incluso nel prezzo della versione.

Equipaggiamenti di serie

	Business	Business Advanced	S line edition
Equipaggiamento esterno			
Caratterizzazione estetica Advanced Griglia del radiatore, prese d'aria e diffusore in grigio scandio; inserto nel diffusore in argento selenite	•	•	
Caratterizzazione estetica S line - griglia Singleframe in colore nero - prese d'aria in look cromato, antracite opaco - diffusori in nero titanio opaco - inserto al diffusore in look cromato, atracite opaco			•
Cerchi/pneumatici			
Cerchi in lega da 8Jx18 con design a 5 razze doppie ^(1, 2, 3) con pneumatici 225/55 R18 102Y XL		•	
Cerchi in lega da 8Jx18 con a 5 razze aero design ^(1, 2, 3) nere, torniti lucidi, con pneumatici 225/55 R18 102Y XL			•
Cerchi in lega da 8,5Jx19 con design a 5 razze, grigio platino ^(1, 2, 3) con pneumatici 245/45 R19 102Y XL			•
Kit per la riparazione pneumatici	•	•	•
Sistema di controllo pressione pneumatici	•	•	•
Luce			
Proiettori anteriori LED per anabbaglianti, abbaglianti, luci di marcia diurne, luci di posizione, indicatori di direzione	•		
Gruppi ottici posteriori a LED plus con indicatori di direzione, luci freno, luci di coda, luci di retromarcia e luci targa posteriori a LED	•		
Proiettori anteriori LED Plus		•	•
Gruppi ottici posteriori LED Pro		•	•
Dispositivo di assistenza per proiettori abbaglianti ⁽⁴⁾	•		
Funzione Matrix LED		•	•
Lavafari		•	•

Equipaggiamenti di serie

	Business	Business Advanced	S line edition
Specchietti			
Gusci degli specchietti retrovisori esterni in colore carrozzeria	•	•	•
Specchietti retrovisori esterni regolabili e riscaldabili elettricamente; include luce led integrata	•		
Specchietti retrovisori esterni regolabili, riscaldabili e ripiegabili elettricamente, schermabili su entrambi i lati con visuale bordo marciapiede; include luce led integrata		•	•
Luce di proiezione dagli specchietti esterni		•	•
Specchietto interno schermabile manualmente	•		
Specchietto interno schermabile automaticamente		•	•
Sistemi di chiusura			
Chiave comfort con sbloccaggio del bagagliaio gestito mediante sensori (senza safelock)	•	•	•
Digital key	•	•	•
Portellone vano bagagli ad apertura e chiusura elettrica	•	•	•
Sistemi per il tetto e cristalli			
Parabrezza in vetro atermico e acustico	•	•	•
Vetri laterali e lunotto atermici	•	•	•
Vetri oscurati per lunotto, cristalli delle portiere posteriori e laterali posteriori			•
Altri equipaggiamenti esterni			
Modanature ai finestrini in look alluminio	•	•	•
Mancorrenti al tetto in look alluminio	•	•	•
Denominazione modello posteriore	•	•	•
Sedili			
Sedili anteriori standard	•		
Sedili anteriori sportivi		•	•
Sedili rivestiti in tessuto Passage	•	•	•
Supporto lombare a 4 vie per i sedili anteriori a regolazione elettrica		•	•
Sedili anteriori regolabili manualmente.	•	•	•
Riscaldamento dei sedili anteriori	•	•	•
Bracciolo centrale	•		
Bracciolo centrale comfort		•	•

Equipaggiamenti di serie

	Business	Business Advanced	S line edition
Sedili			
Sistema di fissaggio i-Size e ISOFIX per seggiolini lato passeggero; i-Size e Top Tether sui sedili posteriori laterali	•	•	•
Inserti			
Elementi interni (superiori e inferiori) in tessuto	•	•	•
Inserti alle portiere anteriori e posteriori e ai rivestimenti laterali della consolle centrale in alluminio spazzolato opaco, argento	•	•	•
Applicazioni interne in look alluminio	•	•	•
Cielo dell'abitacolo			
Cielo dell'abitacolo in tessuto Grigio Roccia	•	•	•
Volante			
Volante multifunzionale in pelle a razze doppie con bilancieri	•	•	•
Applicazioni al volante in look cromato	•	•	•
Regolazione manuale del volante,	•	•	•
Climatizzazione			
Climatizzatore Deluxe a 2 zone	•		
Climatizzatore Deluxe a 4 zone		•	•
Ulteriori equipaggiamenti interni			
Luci interne bianche	•	•	•
Prese USB con funzione di ricarica anteriori e posteriori	•	•	•
Battitacco anteriore con inserto in alluminio	•	•	•
Pedaliera standard	•	•	•
Tappetini anteriori e posteriori neri	•	•	•
Chiusura di sicurezza elettrica per bambini	•	•	•
Rete divisoria per Avant	•	•	•
Infotainment			
MMI experience plus	•	•	•
Audi Sound System	•	•	•
Audi Virtual Cockpit Plus	•	•	•

Equipaggiamenti di serie

	Business	Business Advanced	S line edition
Infotainment			
Display MMI lato passeggero			•
Phone box con funzione di ricarica induttiva	•	•	•
Smartphone Interface & Audi Application Store	•	•	•
Radio DAB	•	•	•
Audi connect Navigazione & Infotainment (3 anni)	•	•	•
Audi connect Emergency call & Service call e Audi connect Remote & Control	•	•	•
Sistemi di assistenza			
Sistema di ausilio al parcheggio Plus ⁽⁴⁾	•	•	•
Park assist Plus ⁽⁴⁾	•	•	•
Telecamera per retromarcia ⁽⁴⁾	•		
Top View Camera ⁽⁴⁾		•	•
Adaptive Cruise Control ⁽⁴⁾	•	•	•
Adaptive Cruise assist plus ⁽⁴⁾			•
Lane departure warning (dispositivo di assistenza per mantenimento di corsia) ⁽⁴⁾	•	•	
Lane departure warning con emergency assist ⁽⁴⁾			•
Sistema di riconoscimento della segnaletica basato su telecamera ⁽⁴⁾	•	•	•
Assistente di sterzata e assistente di svolta	•	•	•
Sistema di assistenza alla frenata di emergenza anteriore	•	•	•
Front cross-traffic assist	•	•	•
Limitatore di velocità (basato su segnaletica stradale)	•	•	•
Side assist, Exit warning, Rear cross-traffic assist, Rear turn assist ⁽⁴⁾			•
Sistema di sicurezza proattiva degli occupanti: anteriore, posteriore, laterale			•
Telaio / freni			
Sospensioni standard	•	•	
Assetto sportivo S			•
Audi drive select	•	•	•
Tecnica / Sicurezza			
Trazione posteriore (solo TDI 150 kW S tronic)	•	•	•
quattro con tecnologia ultra (solo per motorizzazione quattro)	•	•	•

Equipaggiamenti di serie

	Business	Business Advanced	S line edition
Tecnica / Sicurezza			
Airbag laterali anteriori con sistema di airbag per la testa e airbag centrale anteriore	•	•	
Airbag laterali anteriori e posteriori con sistema di airbag per la testa e airbag centrale anteriore			•
Airbag per conducente e passeggero, con disattivazione airbag del passeggero	•	•	•
Materiale pronto soccorso con triangolo di emergenza e giubbotto catarifrangente	•	•	•
Sistema di segnalazione acustica del veicolo (AVAS)	•	•	•
Dispositivo antiavviamento elettronico (immobilizer Audi)	•	•	•
Rilevatore di stanchezza ⁽⁴⁾	•	•	•
Serbatoio di carburante da 60 l (solo per TDI)	•	•	•
Serbatoio di carburante da 61 l (solo per TFSI 270 kW quattro)	•	•	•
Serbatoio AdBlue 20 l (solo per TDI)	•	•	•
Note:			

• = di serie

(1) = il postmontaggio del cerchio in questione su vetture non dotate in origine dalla fabbrica di questo cerchio/pneumatico va verificato sulla base dei dati COC

(2) = I cerchi in alluminio torniti a specchio, fresati a lucido, lucidi o parzialmente lucidi non dovrebbero essere impiegati in caso di strade innevate o ghiacciate. Per motivi legati alla produzione, infatti, la superficie di questi cerchi non è protetta in modo ottimale contro la corrosione e pertanto potrebbe danneggiarsi in modo permanente a causa del sale antigelo o prodotti simili






(3) = Non è possibile il montaggio delle catene da neve

(4) = I sistemi di assistenza alla guida supportano il conducente entro i limiti del sistema. La responsabilità e l'attenzione richiesta per una guida corretta restano onere del conducente.

Optional - Esterni

	Sigla	Business	Business Advanced	S line edition	Prezzo cliente	
					IVA esclusa euro	IVA inclusa euro
Design esterno						
Pacchetto look nero Non ordinabile con colore 9E	PAH	-	-	o	901,64	1.100,00
Alloggiamenti degli specchietti retrovisori esterni in carbonio	6FQ	o	o	o	696,72	850,00
LED di ingresso con proiezione del logo, anteriore <i>In combinazione obbligatoria con:</i> - QQ2 o QQ4 - PWA o PWB o PWC o PWE o PWF o PWK o PWL o PWM o PWN o PWO o PWT o YDT o YDN o YN1 o YN2 o YYB	9TF	o	o	o	122,95	150,00
Senza denominazione modello posteriore	2Z0	▲	▲	▲	-	-
Verniciatura						
Colore Bianco Arkona	Z9Z9	▲	▲	▲	-	-
Colore metallizzato Argento Floret	L5L5	o	o	-	1.024,59	1.250,00
Colore metallizzato Bianco ghiaccio	2Y2Y	o	o	o	1.024,59	1.250,00
Colore metallizzato Nero Mythos	0E0E	o	o	o	1.024,59	1.250,00
Colore metallizzato Grigio Chronos	Z7Z7	o	o	-	1.024,59	1.250,00
Colore metallizzato Rosso Grenadine	S5S5	o	o	o	1.024,59	1.250,00
Colore metallizzato Verde Midnight	S8S8	o	o	o	1.024,59	1.250,00
Colore metallizzato Blu Firmamento	5U5U	o	o	o	1.024,59	1.250,00
Colore metallizzato Blu Ascari	9W9W	-	-	o	1.803,28	2.200,00
Grigio Daytona effetto perla	6Y6Y	-	-	o	1.024,59	1.250,00
Colore individualizzato Audi exclusive Vi invitiamo sempre a verificare la disponibilità dei colori ed eventuali restrizioni scrivendo all'indirizzo: audiexclusive@audi.it	Q0Q0	o	o	o	5.860,66	7.150,00

Optional - Esterni

	Sigla	Business	Business Advanced	S line edition	Prezzo cliente	
					IVA esclusa euro	IVA inclusa euro
Cerchi/pneumatici						
Cerchi in lega da 8Jx18 con a 5 razze aero design, nere, torniti lucidi, ^(1,2,3) con pneumatici 225/55 R18 102Y XL		40Y	○ ● -		327,87	400,00
			- ● -		-	-
Cerchi in lega da 8,5Jx19 con design a 5 razze, grigio platino ^(1,2,3) con pneumatici 245/45 R19 102Y XL		CZ3	○ - ●		860,66	1.050,00
			- ○ ●		532,79	650,00
Cerchi in lega da 8,5Jx19 con design a 5 doppie, grigio grafite, torniti lucidi, ^(1,2,3) con pneumatici 245/45 R19 102Y XL		C7G	○ - -		1.065,57	1.300,00
			- ○ -		778,69	950,00
			- - ○		204,92	250,00
Cerchi in lega da 8,5Jx19 a 10 razze aero design, nere, torniti lucidi, ^(1,2,3) con pneumatici 245/45 R19 102Y XL		40W	○ - -		1.147,54	1.400,00
			- ○ -		860,66	1.050,00
Cerchi in lega da 8,5Jx20 con design a razze multiple, grigio grafite, torniti lucidi, ^(1,2,3) con pneumatici 255/40 R20 101Y XL		C4Y	○ - -		1.885,25	2.300,00
			- ○ -		1.598,36	1.950,00
			- - ○		1.065,57	1.300,00

Optional - Esterni

	Sigla	Business	Business Advanced	S line edition	Prezzo cliente	
					IVA esclusa euro	IVA inclusa euro
Cerchi/pneumatici						
Cerchi in lega da 8,5Jx20 con design a 5 razze "twist", grigio grafite, torniti lucidi, ^(1,2,3) con pneumatici 255/40 R20 101Y XL	46T	○	-	-	1.885,25	2.300,00
		-	○	-	1.598,36	1.950,00
		-	-	○	1.065,57	1.300,00
Cerchi in lega da 8,5Jx20 con design a 5 razze, grigio grafite, torniti lucidi, ^(1,2,3) con pneumatici 255/40 R20 101Y XL	C6N	○	-	-	2.540,98	3.100,00
		-	○	-	2.254,10	2.750,00
		-	-	○	1.680,33	2.050,00
Cerchi in lega Audi Sport da 8,5Jx20 con design a 5 razze doppie a V, nero metallizzato, torniti lucidi, ^(1,2,3) con pneumatici 255/40 R20 101Y XL	CD4	○	-	-	2.540,98	3.100,00
		-	○	-	2.254,10	2.750,00
		-	-	○	1.680,33	2.050,00
Cerchi in lega Audi Sport da 8,5Jx20 con design a 5 razze "peak", nero metallizzato, torniti lucidi, ^(1,2,3) con pneumatici 255/40 R20 101Y XL	C6Z	○	-	-	2.540,98	3.100,00
		-	○	-	2.254,10	2.750,00
		-	-	○	1.680,33	2.050,00
Cerchi in lega Audi Sport da 8,5Jx21 con design a 5 razze, grigio satinato opaco, torniti lucidi, ^(1,2,3) con pneumatici 255/35 R21 101Y XL	60S	○	-	-	3.360,66	4.100,00
		-	○	-	3.073,77	3.750,00
		-	-	○	2.540,98	3.100,00

Optional - Esterni

	Sigla	Business	Business Advanced	S line edition	Prezzo cliente	
					IVA esclusa euro	IVA inclusa euro
Cerchi/pneumatici						
Cerchi in lega Audi Sport da 8,5Jx21 con design a razze multiple S, nero metallizzato, torniti lucidi, ^(1,2,3) con pneumatici 255/35 R21 101Y XL	60Q	○	-	-	3.688,52	4.500,00
		-	○	-	3.360,66	4.100,00
		-	-	○	2.827,87	3.450,00
Cerchi in lega Audi Sport da 8,5Jx21 con design a razze multiple S, nero metallizzato, oro neodimio opaco, torniti lucidi, ^(1,2,3) con pneumatici 255/35 R21 101Y XL	60R	○	-	-	3.770,49	4.600,00
		-	○	-	3.483,61	4.250,00
		-	-	○	2.909,84	3.550,00
Pneumatici con prestazioni ottimizzate 255/40 R20 101Y XL <u>In combinazione con:</u> - 46T o C4Y o C6N o C6Z o CD4	J07	○	○	○	327,87	400,00
Pneumatici con prestazioni ottimizzate HL 255/35 R21 101Y XL <u>In combinazione con:</u> - 60Q o 60R o 60S	85I	○	○	○	327,87	400,00
Pneumatici run-flat 225/55 R18 102Y XL	85M	○	○	○	327,87	400,00
Pneumatici run-flat 245/55 R19 102Y XL	85N	○	○	○	327,87	400,00
Bulloni ruota antifurto	1PD	○	○	○	40,98	50,00
Tetto/Vetri						
Tetto panoramico in vetro con trasparenza dinamica (non apribile)	3FP	○	○	○	2.336,07	2.850,00
Vetri laterali anteriori acustici	VW0	○	○	○	491,80	600,00
Vetri oscurati per lunotto, cristalli delle portiere posteriori e laterali posteriori	QL5	○	○	●	450,82	550,00
Tendine parasole manuali per i finestrini delle portiere posteriori	3Y4	○	○	○	204,92	250,00

Optional - Interni

	Sigla	Business	Business Advanced	S line edition	Prezzo cliente	
					IVA esclusa euro	IVA inclusa euro
Pacchetti Interni						
Pacchetto interni con sedili standard in pelle/similpelle, nero In combinazione obbligatoria con: - 5MB o 5MC o 5TH o 7TL o 7TN o 7TZ - QQ2 O QQ4 - 7HB o 7HD	PWA	○	-	-	1.967,21	2.400,00
		-	○	○	1.065,57	1.300,00
Pacchetto interni con sedili standard in pelle/similpelle, marrone In combinazione obbligatoria con: - 5MB o 5MC o 5TH o 7TL o 7TN o 7TZ - QQ2 O QQ4	PWB	○	-	-	2.418,03	2.950,00
		-	○	○	1.475,41	1.800,00
Pacchetto interni con sedili standard in pelle/similpelle, beige In combinazione obbligatoria con: - 5MB o 5MC o 5TH o 7TL o 7TN o 7TZ - QQ2 O QQ4	PWC	○	-	-	2.090,16	2.550,00
		-	○	○	1.188,52	1.450,00
Pacchetto interni con sedili sportivi in tessuto Passage, nero	PWD	○	●	●	942,62	1.150,00
Pacchetto interni con sedili sportivi in pelle/similpelle, nero In combinazione obbligatoria con: - 5MB o 5MC o 5TH o 7TL o 7TN o 7TZ - 7HB o 7HD o 7HH - QQ2 O QQ4	PWE	○	-	-	2.459,02	3.000,00
		-	○	○	1.557,38	1.900,00

Optional - Esterni, Interni

	Sigla	Business	Business Advanced	S line edition	Prezzo cliente	
					IVA esclusa euro	IVA inclusa euro
Pacchetti Interni						
Pacchetto interni con sedili sportivi con ventilazione in pelle/similpelle, marrone <u>In combinazione obbligatoria con:</u> - 5MB o 5MC o 5TH o 7TL o 7TN o 7TZ - QQ2 O QQ4 - PQ3	PWT	-	o	o	3.811,48	4.650,00
Pacchetto interni con sedili sportivi con ventilazione in pelle/similpelle, beige <u>In combinazione obbligatoria con:</u> - 5MB o 5MC o 5TH o 7TL o 7TN o 7TZ - QQ2 O QQ4 - PQ3	PWF	-	o	o	3.524,59	4.300,00
Pacchetto interni S con sedili sportivi in tessuto, nero <u>In combinazione obbligatoria con:</u> - 5MC o 5MK o 5MV o 7TN o 7TZ - QQ2 O QQ4	PWK	o	-	-	2.295,08	2.800,00
		-	o	o	1.393,44	1.700,00
Pacchetto interni S con sedili sportivi in pelle/similpelle, nero <u>In combinazione obbligatoria con:</u> - 5MC o 5MK o 5MV o 7TN o 7TZ - QQ2 O QQ4 - 7HB o 7HD o 7HH	PWL	o	-	-	3.114,75	3.800,00
		-	o	o	2.213,11	2.700,00
Pacchetto interni S con sedili sportivi in pelle/similpelle, grigio <u>In combinazione obbligatoria con:</u> - 5MC o 5MK o 5MV - QQ2 O QQ4	PWM	o	-	-	3.237,70	3.950,00
		-	o	o	2.336,07	2.850,00
Pacchetto interni S con sedili sportivi in microfibra Dinamica/pelle, nero <u>In combinazione obbligatoria con:</u> - 5MC o 5MK o 5MV o 7TN o 7TZ - QQ2 O QQ4 - 7HB o 7HD o 7HH	PWN	o	-	-	3.442,62	4.200,00
		-	o	o	2.540,98	3.100,00
Pacchetto interni S con sedili sportivi plus in pelle, nero - 5MC o 5MK o 5MV o 7TN o 7TZ - 7HB o 7HD o 7HH - QQ2 o QQ4 - PQ3 (solo per Business Advanced)	PWO	-	o	o	6.024,59	7.350,00

Optional - Interni

	Sigla	Business	Business Advanced	S line edition	Prezzo cliente	
					IVA esclusa euro	IVA inclusa euro
Pacchetti Interni						
Interni S con sedili sportivi in combinazione microfibra Dinamica/pelle nera e cuciture in contrasto, Audi exclusive						
<u>Solo con colore rivestimenti interni QM</u>						
<u>In combinazione obbligatoria con:</u>						
- 5MC o 5MK o 5MV o 7TN o 7TZ						
- QQ2 o QQ4						
	YN1/ S3G	○	-	-	7.950,82	9.700,00
		-	○	○	7.008,20	8.550,00
Interni S con sedili sportivi plus in pelle nera e cuciture in contrasto, Audi exclusive						
<u>Solo con colore rivestimenti interni QM</u>						
<u>In combinazione obbligatoria con:</u>						
- 5MC o 5MK o 5MV o 7TN o 7TZ						
- AI1						
- QQ2 o QQ4						
- PQ3 (solo Business Advanced)						
	YN2/ S3G	-	○	○	10.286,89	12.550,00
Interni S con sedili sportivi in tessuto grigio chiaro - oro neodimio, Audi exclusive						
<u>Solo con colore rivestimenti interni QM</u>						
<u>In combinazione obbligatoria con:</u>						
- PQ3 (solo per Business Advanced)						
- 5MC o 5MK o 5MV o 7TN o 7TZ						
- QQ2 o QQ4						
	YDT/ S3G	-	○	○	4.877,05	5.950,00
Interni S con sedili sportivi plus in pelle blu Baikal - oro neodimio, Audi exclusive						
<u>Solo con colore rivestimenti interni QM</u>						
<u>In combinazione obbligatoria con:</u>						
- PQ3 (solo Business Advanced)						
- 5MC o 5MK o 5MV o 7TN o 7TZ						
- AI1						
- QQ2 o QQ4						
	YDN/ S3G	-	○	○	5.942,62	7.250,00

Optional - Interni

	Sigla	Business	Business Advanced	S line edition	Prezzo cliente	
					IVA esclusa euro	IVA inclusa euro
Pacchetti Interni						
Interni S con sedili sportivi in combinazione microfibra Dinamica/pelle nera, con cuciture in contrasto rosse Solo con colore rivestimenti interni AR In combinazione obbligatoria con: - PQ3 (solo S line edition) - 5MC o 5MK o 5MV o 7TN o 7TZ - QQ2 o QQ4	YYB	○	-	-	4.549,18	5.550,00
		-	○	○	3.647,54	4.450,00
Tappetini Audi exclusive Il colore del bordo, dei bordini e delle cuciture dei tappetini può essere scelto tra quelli indicati all'interno dell'OrderTool 2.0	OTF/S3G	○	○	○	450,82	550,00
Sedili sportivi in pelle Nappa, Audi exclusive Solo con colore rivestimenti interni QM In combinazione obbligatoria con: - PWO - PQ3 (solo Business Advanced)	FC1/S3G	-	○	○	3.934,43	4.800,00
Elementi di comando in nero con cuciture in contrasto, Audi exclusive	0UD/S3G	○	○	○	860,66	1.050,00
Volanti						
Volante sportivo multifunzionale con touch control in pelle , razze doppie, con bilancieri, parte superiore e inferiore appiattite Non ordinabile con i pacchetti interni PWK, PWL, PWM, PWN, PWO, YN1, YN2, YDT, YDN, YYB	2FS	○	○	○	245,90	300,00

Optional - Interni

	Sigla	Business	Business Advanced	S line edition	Prezzo cliente	
					IVA esclusa euro	IVA inclusa euro
Elementi interni						
Inserti in carbonio con struttura micro twill alle portiere anteriori anteriori e posteriori e alla consolle centrale In combinazione obbligatoria con: - PWK o PWL o PWM o PWN o PWO o YN1 o YN2 o YDN o YDT o YYB	5MK	o	o	o	778,69	950,00
Inserti in alluminio spazzolato opaco con goffratura lineare antracite alle portiere anteriori anteriori e posteriori e alla consolle centrale In combinazione obbligatoria con: - PWK o PWL o PWM o PWN o PWO o YN1 o YN2 o YDN o YDT o YYB	5MV	o	o	o	245,90	300,00
Inserti in alluminio Tangent ottone antracite alle portiere anteriori anteriori e posteriori e alla consolle centrale In combinazione obbligatoria con: - PWA o PWB o PWC o PWE o PWF o PWT	5TH	o	o	o	245,90	300,00
Inserti in castagno naturale grigio alle portiere anteriori anteriori e posteriori e alla consolle centrale In combinazione obbligatoria con: - PWA o PWB o PWC o PWE o PWF o PWK o PWL o PWM o PWN o PWO o PWT o YN1 o YN2 o YDN o YDT o YYB	5MC	o	o	o	450,82	550,00
Inserti in frassino naturale grigio vulcano alle portiere anteriori anteriori e posteriori e alla consolle centrale In combinazione obbligatoria con: - PWA o PWB o PWC o PWE o PWF o PWT	7TL	o	o	o	450,82	550,00
Inserti in legno di melo naturale marrone alle portiere anteriori anteriori e posteriori e alla consolle centrale In combinazione obbligatoria con: - PWA o PWB o PWC o PWE o PWF o PWT	5MB	o	o	o	450,82	550,00

Optional - Interni

	Sigla	Business	Business Advanced	S line edition	Prezzo cliente	
					IVA esclusa euro	IVA inclusa euro
Elementi interni						
Inserti in lino grigio chiaro Audi exclusive alle portiere anteriori anteriori e posteriori e alla consolle centrale <u>In combinazione obbligatoria con:</u>						
- QQ2 o QQ4 - PWA o PWB o PWC o PWE o PWK o PWL o PWM o PWN o YN1 o YBB (solo Business) - PWA o PWB o PWC o PWE o PWF o PWK o PWL o PWM o PWN o PWO o PWT o YDN o YDT o YN1 o YN2 o YBB (solo Business Advanced ed S line edition)	7TN / S3G	o	o	o	1.393,44	1.700,00
Inserti in legno di pino naturale argento marrone Audi exclusive alle portiere anteriori anteriori e posteriori e alla consolle centrale <u>In combinazione obbligatoria con:</u>						
- QQ2 o QQ4 - PWA o PWB o PWC o PWE o PWK o PWL o PWM o PWN o YN1 o YBB (solo Business) - PWA o PWB o PWC o PWE o PWF o PWK o PWL o PWM o PWN o PWO o PWT o YDN o YDT o YN1 o YN2 o YBB (solo Business Advanced ed S line edition)	7TZ / S3G	o	o	o	1.393,44	1.700,00
Applicazioni interne in look Vanadium In combinazione obbligatoria con: - PWK o PWL o PWM o PWN o PWO o YN1 o YN2 o YDN o YDT o YYB						
	QJ3	o	o	o	245,90	300,00
Elementi interni superiori e inferiori con cuciture di contrasto <u>In combinazione obbligatoria con:</u> - PWA o PWE o PWL o PWN o PWO o YYB Inclusa in PWB, PWC, PWF, PWK, PWM, PWT						
	7HB	o	o	o	122,95	150,00
Elementi interni superiori e inferiori con cuciture di contrasto <u>In combinazione obbligatoria con:</u> -PWA o PWE o PWL o PWN o PWO Inclusa in PWB, PWC, PWF, PWK, PWM, PWT						
	7HD	o	o	o	1.434,43	1.750,00
Personalizzazione colore elementi interni in microfibra dinamica, Audi exclusive Per appoggiabraccia alle portiere, profili al cruscotto e portiere In combinazione obbligatoria con: - Q8H						
	7HH / S3G	▲	▲	▲	-	-

Optional - Interni, Comfort

	Sigla	Business	Business Advanced	S line edition	Prezzo cliente	
					IVA esclusa euro	IVA inclusa euro
Elementi interni						
Pacchetto luci ambiente plus <u>In combinazione obbligatoria con:</u> - PWA o PWB o PWC o PWE o PWF o PWK o PWL o PWM o PWN o PWO o PWT o YN1 o YN2 o YDN o YDT o YYB	QQ2	o	o	o	573,77	700,00
Pacchetto luci ambiente pro <u>In combinazione obbligatoria con:</u> - PWA o PWB o PWC o PWE o PWF o PWK o PWL o PWM o PWN o PWO o PWT o YN1 o YN2 o YDN o YDT o YYB	QQ4	o	o	o	901,64	1.100,00
Personalizzazione colore elementi interni Audi exclusive Per appoggiabraccia alle portiere, profili al cruscotto e portiere <u>In combinazione obbligatoria con:</u> - 7HH - PWE o PWL o PWN o PWO o YYB Incluso in YN1, YN2, YDN	Q8H/ S3G	o	o	o	2.786,89	3.400,00
Appoggiatesta anteriori regolabili manualmente in altezza e profondità <u>In combinazione obbligatoria con:</u> - PWA o PWB o PWC	5ZC	o	o	o	163,93	200,00
Climatizzazione						
Pacchetto qualità dell'aria	2V4	-	o	o	409,84	500,00
Riscaldamento e ventilazione ausiliaria <u>Da digitare con 7E0 (senza sovrapprezzo)</u>	9M1	-	o	o	1.393,44	1.700,00
Ventilazione sedili anteriori <u>In combinazione obbligatoria con:</u> - PWE o PWL - 3L5 - A11 - PQ3 Incluso in PWF, PWT	4D3	-	o	o	901,64	1.100,00

Optional - Interni, Comfort, Infotainment

	Sigla	Business	Business Advanced	S line edition	Prezzo cliente	
					IVA esclusa euro	IVA inclusa euro
Sistemi portaoggetti/vanobagagli						
Sistema di guide nel vano bagagli con kit di fissaggio	3GN	o	o	o	204,92	250,00
Comfort						
Antifurto	7AL	o	o	o	491,80	600,00
Protezione safelock per chiave comfort <i>In combinazione obbligatoria con 7AL</i>	4K6	▲	▲	▲	-	-
Funzione Memory per il sedile del conducente e gli specchietti retrovisori esterni <i>In combinazione obbligatoria con 3L5 o YDN o YN2</i> <i>Incluso in PWF, PWO e PWT</i>	AI1	-	o	o	204,92	250,00
Regolazione elettrica dei sedili anteriori <i>In combinazione obbligatoria con AI1</i> <i>Incluso in PWF, PWJ, PWO e PWT</i>	3L5	-	o	o	778,69	950,00
Infotainment						
MMI experience pro Include: - Head-up display ⁴ - Interfaccia USB con maggiore capacità di ricarica - in car office ⁴ <i>In combinazione obbligatoria con:</i> 9VS o 8RT	PYH	-	o	o	1.557,38	1.900,00
Bang & Olufsen 3D Premium Sound con altoparlanti integrati negli appoggiatesta <i>In combinazione obbligatoria con:</i> - PWE o PWF o PWL o PWM o PWN o PWO o PWT o YDN o YN1 o YN2 o YYB	8RT	-	o	o	1.721,31	2.100,00

Optional - Infotainment, Tecnica

	Sigla	Business	Business Advanced	S line edition	Prezzo cliente	
					IVA esclusa euro	IVA inclusa euro
Infotainment						
Bang & Olufsen 3D Premium Sound In combinazione obbligatoria con: - PYH - PWA o PWB o PWC o PWE o PWF o PWK o PWL o PWM o PWN o PWO o PWT o YDN o YDT o YN1 o YN2 o YYB	9VS	-	o	o	1.229,51	1.500,00
Audi phone box Oltre a 9ZE digitare: GB1 (senza sovrapprezzo)	9ZE	o	o	o	327,87	400,00
Tecnica						
Pinze freno anteriori e posteriori rosse (solo per motorizzazioni quattro)	PC2	o	o	o	409,84	500,00
Pinze freno anteriori e posteriori rosse (solo per TDI 150 Kw S tronic)	PC3	o	o	o	409,84	500,00
Sterzo integrale Per Business Advanced in combinazione obbligatoria con PQ3 (solo per motorizzazioni quattro)	ON5	-	o	o	1.229,51	1.500,00
<i>prezzo valido per TFSI quattro 270 kW con PQ3</i>		-	▲	▲	-	-
Assetto sportivo S	1BE	o	o	●	409,84	500,00
Adaptive air suspension Per Business Advanced in combinazione obbligatoria con PQ3 (solo per motorizzazioni quattro)	1BK	-	o	-	2.131,15	2.600,00
		-	-	o	1.721,31	2.100,00
Predisposizione gancio traino	1M5	o	o	o	204,92	250,00
Gancio traino ⁽⁴⁾	1D4	o	o	o	1.229,51	1.500,00

Optional

	Sigla				Prezzo cliente	
		Business	Business Advanced	S line edition	IVA esclusa euro	IVA inclusa euro
Audi Extended Warranty						
Audi Extended Warranty: 1 anno, fino a 30.000 km	EA1	o	o	o	217,21	265,00
Audi Extended Warranty: 1 anno, fino a 60.000 km	EA2	o	o	o	282,79	345,00
Audi Extended Warranty: 1 anno, fino a 90.000 km	EA3	o	o	o	377,05	460,00
Audi Extended Warranty: 1 anno, fino a 120.000 km	EB4	o	o	o	430,33	525,00
Audi Extended Warranty: 1 anno, fino a 150.000 km	EB3	o	o	o	512,29	625,00
Audi Extended Warranty: 2 anni, fino a 40.000 km	EA4	o	o	o	430,33	525,00
Audi Extended Warranty: 2 anni, fino a 80.000 km	EA5	o	o	o	631,15	770,00
Audi Extended Warranty: 2 anni, fino a 120.000 km	EA6	o	o	o	913,93	1.115,00
Audi Extended Warranty: 3 anni, fino a 50.000 km	EA7	o	o	o	713,11	870,00
Audi Extended Warranty: 3 anni, fino a 100.000 km	EA8	o	o	o	1.102,46	1.345,00
Audi Extended Warranty: 3 anni, fino a 150.000 km	EA9	o	o	o	1.692,62	2.065,00
Audi Premium Care - motorizzazioni benzina						
Audi Premium Care: 2 anni, 30.000 km	EW1	o	o	o	508,20	620,00
Audi Premium Care: 3 anni, 60.000 km	EW2	o	o	o	1.155,74	1.410,00
Audi Premium Care: 4 anni, 80.000 km	EW4	o	o	o	1.303,28	1.590,00
Audi Premium Care: 5 anni, 100.000 km	EW5	o	o	o	2.049,18	2.500,00
Audi Premium Care: 4 anni, 120.000 km	EW6	o	o	o	2.680,33	3.270,00
Audi Premium Care - motorizzazioni diesel						
Audi Premium Care: 2 anni, 30.000 km	EW1	o	o	o	598,36	730,00
Audi Premium Care: 3 anni, 60.000 km	EW2	o	o	o	1.188,52	1.450,00
Audi Premium Care: 4 anni, 80.000 km	EW4	o	o	o	1.336,07	1.630,00
Audi Premium Care: 5 anni, 100.000 km	EW5	o	o	o	1.778,69	2.170,00
Audi Premium Care: 4 anni, 120.000 km	EW6	o	o	o	2.532,79	3.090,00
Note:						

o a pagamento • di serie ▲ fornibile senza sovrapprezzo - non fornibile

(1) = il postmontaggio del cerchio in questione su vetture non dotate in origine dalla fabbrica di questo cerchio/pneumatico va verificato sulla base dei dati COC

(2) = I cerchi in alluminio torniti a specchio, fresati a lucido, lucidi o parzialmente lucidi non dovrebbero essere impiegati in caso di strade innevate o ghiacciate. Per motivi legati alla produzione, infatti, la superficie di questi cerchi non è protetta in modo ottimale contro la corrosione e pertanto potrebbe danneggiarsi in modo permanente a causa del sale antigelo o prodotti simili

(3) = Non è possibile il montaggio delle catene da neve

(4) = I sistemi di assistenza alla guida supportano il conducente entro i limiti del sistema. La responsabilità e l'attenzione richiesta per una guida corretta restano onere del conducente.

Pacchetti Tech

Sigla	Business	Business Advanced	S line edition	Prezzo Cliente		
				IVA esclusa euro	IVA inclusa euro	
Pacchetti Tech						
Pacchetto Tech PRO⁴ Oltre a PQ3 digitare 6I5 e GJ6 (senza sovrapprezzo)		PQ3				
Include: <ul style="list-style-type: none"> - Luci posteriori OLED digitali con indicatori di direzione dinamici posteriori⁴ - Display MMI lato passeggero (di serie per S line edition) - Volante regolabile elettricamente - Volante riscaldabile - Riscaldamento dei sedili anteriori e posteriori - Servochiura per le portiere - Telecomando per garage - Adaptive Cruise assist plus⁴(di serie per S line edition) - Sistema di sicurezza proattiva degli occupanti: anteriore, posteriore, laterale⁴ (di serie per S line edition) - Airbag laterali anteriori e posteriori con sistema di airbag per la testa e airbag centrale anteriore (di serie per S line edition) - Lane departure warning con emergency assist* (di serie per S line edition) - Side assist⁴ (di serie per S line edition) - Exit warning⁴ (di serie per S line edition) - Rear cross-traffic assist⁴ (di serie per S line edition) - Rear turn assist⁴ (di serie per S line edition) - quattro con differenziale sportivo (solo per TFSI 270 Kw) In combinazione obbligatoria con: <ul style="list-style-type: none"> - PWA o PWB o PWC o PWE o PWF o PWK o PWL o PWM o PWN o PWO o PWT o YN1 o YN2 o YDN o YDT o YYB - 0N5 (solo per TFSI quattro 270 kW) 						
Prezzo valido per TDI		-	○	-	4.180,33	5.100,00
		-	-	○	2.131,15	2.600,00
Prezzo valido per TFSI		-	○	-	6.229,51	7.600,00
		-	-	○	4.180,33	5.100,00

Note:

○ a pagamento ● di serie ▲ fornibile senza sovrapprezzo - non fornibile

(4) = I sistemi di assistenza alla guida supportano il conducente entro i limiti del sistema. La responsabilità e l'attenzione richiesta per una guida corretta restano onere del conducente.

Combinazione colori e tappezzeria

Audi A6 Avant																			
Colori rivestimenti interni																			
Tipologia sedile	Sedili normali								Sedili sportivi								Sedili sportivi plus		
Codice pacchetto interni	Serie ⁽¹⁾	PWA	PWB	PWC	PWT	PWD ⁽²⁾	PWE	PWF	PWK	PWL	PWM	PWN	YYB	YN1	YDT	PWO	YN2	YDN	
Codice colore interni	MI	FW	IP	II	IP	MI	FW	II	OI	GX	OF	GX	AR	QM	QM	GX	QM	QM	
Rivestimenti	Tessuto Passage	Pelle/ similpelle	Pelle/ similpelle	Pelle/ similpelle	Pelle/ similpelle	Tessuto Passage	Pelle/ similpelle	Pelle/ similpelle	Tessuto Cascade	Pelle/ similpelle	Pelle/ similpelle	Microfibra Dinamica/ nello	Microfibra Dinamica/ nello	Microfibra Dinamica/ nello	Tessuto Cascade /Impressum	Pelle	Microfibra Dinamica/ nello	Microfibra Dinamica/ pelle	
Sedile (parte centrale)	nero	nero	marrone noce moscata	beige perla	marrone noce moscata	nero	nero	beige perla	nero	nero	argento pastello	nero	nero	nero	grigio chiaro	nero	nero	oro neodimio	
Sedile (fianchetti)	nero	nero	marrone noce moscata	beige perla	marrone noce moscata	nero	nero	beige perla	nero	nero	argento pastello	nero	nero	nero	oro neodimio	nero	nero	blu baikal/oro neodimio	
Cuciture		grigio acciaio	grigio acciaio	grigio acciaio	grigio acciaio		grigio acciaio	grigio acciaio	beige cardomono	grigio acciaio	beige madreperla	grigio acciaio	rosso express	personalizzabili	argento diamante	grigio acciaio	personalizzabili	oro neodimio	
Volante	nero	nero	nero	nero	nero	nero	nero	nero	nero	nero	nero	nero	nero	nero	nero	nero	nero	nero	
Elementi interni superiori e inferiori : elementi decorativi nel cruscotto e nelle portiere, consolle centrale e appoggiatesta alle portiere	nero	nero	nero	nero	nero	nero	nero	nero	nero	nero	nero	nero	nero	nero	nero grigio chiaro	nero	nero	blu baikal	
Moquette/Tappeti	nero	nero	nero	nero	nero	nero	nero	nero	nero	nero	nero	nero	nero	nero	nero	nero	nero	nero	
Cielo	grigio roccia	grigio roccia	nero	grigio roccia	nero	grigio roccia	grigio roccia	grigio roccia	nero	nero	nero	nero	nero	nero	nero	nero	nero	nero	

NOTE:

* Colore del sedile in base alla descrizione del pacchetto Audi exclusive selezionato

1 di serie per Business 2 di serie per Business Advanced e S line edition

Combinazione colori e tappezzeria

Audi A6 Avant		
Colori carrozzeria		
Sigla	Codice assistenza #	Descrizione
Z9	Y9L	Bianco Arkona
con sovrapprezzo:		
ZY	S9R	Bianco Ghiaccio metallizzato
L5	Z7G	Argento Floret metallizzato *
Z7	X7G	Grigio Chronos metallizzato*
0E	Y9T	Nero Mythos metallizzato
S5	U3H	Rosso Grenadine metallizzato
S8	X6F	Verde Midnight metallizzato
5U	X5B	Blu Firmamento metallizzato
9W	X5F	Blu Ascari metallizzato**
6Y	Z7S	Grigio Daytona perla **

NOTE:

Da utilizzare esclusivamente per lavori di carrozzeria * non per S line edition ** Solo per S line edition

Accessori Originali Audi

	Sigla	tutte le versioni	IVA esclusa euro	IVA inclusa euro
Audi A6 Avant				
Anelli Audi parte anteriore colore nero	8B5071801 716	○	44,26	54,00
Anelli Audi parte posteriore colore nero	4P5071802 716	○	44,26	54,00
Box per il tetto 250 l - nero brillante	4K0071200 Y9B	○	604,92	738,00
Box per il tetto 310 l - nero brillante	4K1071200 Y9B	○	611,47	746,00
Box per il tetto 430 l - nero brillante	4K2071200 Y9B	○	774,59	945,00
cavo adattatore USB tipo C	4K0051435	○	25,41	31,00
Coprismozzo dinamici	4M8071006A	○	98,36	120,00
Coprivalvole con logo Audi	80A071215	○	23,77	29,00
Guscio dello specchietto esterno in carbonio per vetture con Audi Side Assist, lato destro	85E072532A 3Q0	○	268,85	328,00
Guscio dello specchietto esterno in carbonio per vetture con Audi Side Assist, lato sinistro	85E072531A 3Q0	○	268,85	328,00
Guscio dello specchietto esterno in carbonio per vetture senza Audi Side Assist, lato destro	85E072532 3Q0	○	268,85	328,00
Guscio dello specchietto esterno in carbonio per vetture senza Audi Side Assist, lato sinistro	85E072531 3Q0	○	268,85	328,00
Luci di accesso a LED (anelli Audi)	4G0052133G	○	113,93	139,00
Panno detergente universale microfibra	4K4096325	○	14,75	18,00
Portabici da tetto	80A071128	○	177,05	216,00
Portasci - portasnowboard. Fino a 4 paia di sci / 2 snowboard	4M0071129	○	188,52	230,00
Set copri valvole in alluminio	80A071215	○	23,77	29,00
Tappetini 4 stagioni anteriori - colore nero	4P1061501	○	66,39	81,00
Tappetini 4 stagioni posteriori - colore nero	4P0061511	○	47,54	58,00
Tendina parasole per finestrini laterali posteriori	4P9064160A	○	131,97	161,00
Tendina parasole per finestrini laterali posteriori	4P9064160	○	161,48	197,00
Vasca per vano bagagli (vetture MHEV)	4P9061180	○	129,51	158,00
Vasca per vano bagagli (vetture PHEV)	4P0061180	○	129,51	158,00

○ a pagamento - non fornibile

NOTE:

Tutti gli accessori sono ordinabili a magazzino ricambi. I prezzi si intendono esclusa installazione. Verificare sempre la compatibilità dell'accessorio con l'allestimento della vettura. I prezzi indicati fanno riferimento alla data di validità del presente listino. Verificare l'importo esatto a sistema al momento dell'ordine.

Dati tecnici e misure

Validità: 06/03/2025

Audi A6 Avant

	TFSI quattro 270 kW S tronic	TDI 150 kW S tronic	TDI quattro 150 kW S tronic
	FN5A5Y	FN5AUG	FN5AUJ
Cilindrata cmc	2995	1968	1968
Cilindri	6 a V	4 in linea	4 in linea
Valvole per cilindro	2	2	2
Potenza massima kW/CV a giri/min.	270/367	150/204	150/204
Coppia massima Nm a giri/min.	550 a 1700 - 4000	400 a 1750 - 3250	400 a 1750 - 3250
Trazione	quattro con tecnologia ultra	anteriore	quattro con tecnologia ultra
Cambio	S tronic	S tronic	S tronic
Cerchi	8Jx18	8Jx18	8Jx18
Pneumatici	225/55 R18 102Y XL	225/55 R18 102Y XL	225/55 R18 102Y XL
Capacità serbatoio carburante l.	61	60	60
Volume vano bagagli l.	466/1497	466/1497	466/1497
Massa a vuoto¹ kg	2075	2005	2075
Massa rimorchiabile ammessa kg. frenata c. pendenza 12%²	2100	2000	2000
Velocità massima km/h	250	241	238
Accelerazione da 0 a 100 km/h s.	4,7	7,9	7
Normativa antinquinamento	EU 6eb	EU 6eb	EU 6eb
Consumo minimo/massimo di carburante l/100 km**			
ciclo di prova combinato (WLTP)	6,9 - 7,8	5 - 5,7	5,1 - 5,9
Emissioni min/max di CO2 (g/km)**			
ciclo di prova combinato (WLTP)	156 - 177	130 - 148	135 -154

NOTE:

¹ Valori di consumo ed emissioni secondo regolamento UE 2017/1.151

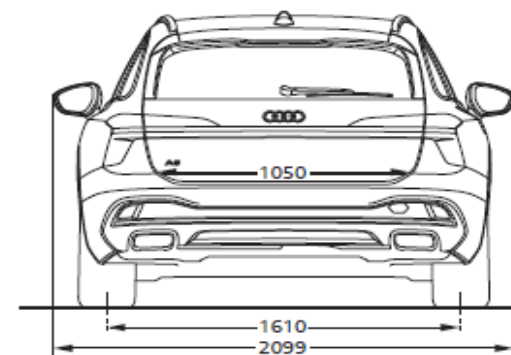
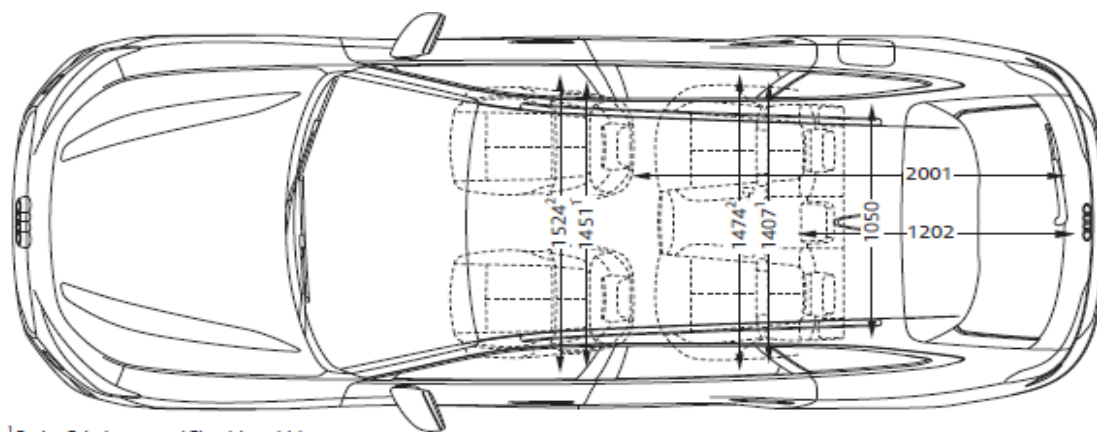
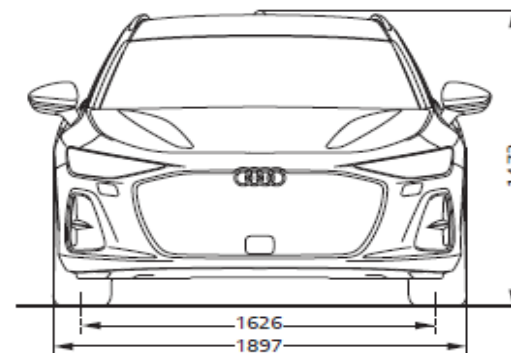
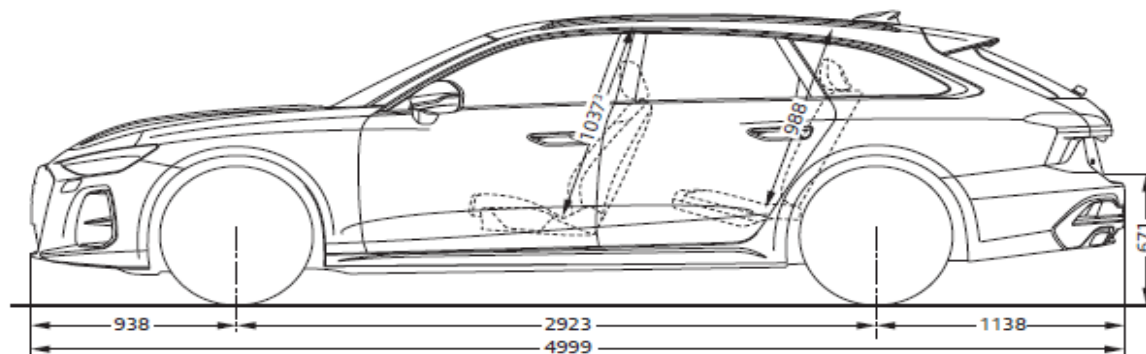
*= Massa a vuoto con conducente (75 kg)

**= I valori indicativi relativi al consumo di energia ed alle emissioni di CO₂ dei modelli di veicoli sono stati rilevati dal Costruttore in base alla normativa vigente secondo il ciclo WLTP. Eventuali equipaggiamenti aggiuntivi possono modificare i predetti valori. Oltre al rendimento del motore, anche lo stile di guida ed altri fattori non tecnici incidono sul consumo di energia e sulle emissioni di CO₂ (biossido di carbonio è il gas ad effetto serra principalmente responsabile del riscaldamento terrestre) di un veicolo. Per ulteriori informazioni sui predetti dati, vi invitiamo a rivolgervi alle Concessionarie AUDI presso le quali è disponibile gratuitamente la guida relativa al risparmio di carburante e alle emissioni di CO₂, che riporta i dati inerenti a tutti i nuovi modelli di veicoli. I dati sui valori sono periodicamente aggiornati in conformità all'Allegato 3 del DPR 84/2003.

Dati tecnici e misure

Validità: 06/03/2025

Audi A6 Avant



Misure in millimetri (indicazione delle dimensioni con massa a vuoto)

¹ Larghezza al livello delle spalle ² Larghezza al livello dei gomiti ³ Spazio massimo per la testa

Glossario

Design esterno		
Pacchetto look nero	<p>Il pacchetto esterno nero include:</p> <ul style="list-style-type: none">- alloggiamenti degli specchietti retrovisori esterni in colore nero- modanature ai finestrini e inserti/attacchi scure- anelli Audi anteriori posteriori in grigio antracite- inserti neri anteriori, posteriori e laterali- inserto alle maniglie portiera nero- modanature ai terminali di scarico cromate scure- mancorrenti neri	PAH
Luce		
Proiettori anteriori LED Plus	<p>comprendono le seguenti funzioni:</p> <ul style="list-style-type: none">- luci di marcia diurne (visualizzazione digitale), con un massimo di 7 diverse firme luminose, selezionabili tramite MMI o l'app myAudi¹- anabbaglianti- abbaglianti- luci di posizione- indicatori di direzioni- luci di svolta (illuminazione laterale)- all-weather lights- funzionalità ottimizzata per la guida autostradale- luci di manovra (illumina l'area di manovra laterale anteriore durante la retromarcia)- controllo automatico dinamico della profondità dei fari- luce di intersezione (integra l'illuminazione laterale agli incroci)- sequenza luminosa dinamica coming home/leaving home (da fermo) <p>¹ A seconda della disponibilità specifica del paese. L'attuale compatibilità del sistema operativo iOS/Android è riportata nella descrizione dell'app myAudi nel relativo App Store. È necessaria la registrazione preventiva su www.my.audi.com.</p>	8IY
Gruppi ottici posteriori LED Pro	<p>comprendono le seguenti funzioni:</p> <ul style="list-style-type: none">- indicatori dinamici- luci freno- luci targa posteriori- luci di retromarcia- striscia luminosa illuminata- luci posteriori- sequenza luminosa dinamica coming home/leaving home (da fermo)	8VP

Glossario

Luce		
Dispositivo di assistenza per proiettori abbaglianti	Il dispositivo riconosce entro i limiti del sistema la presenza dei fari di vetture provenienti in senso contrario, delle luci posteriori delle vetture che precedono e le sorgenti luminose dei centri abitati. A seconda della situazione del traffico, il sistema accende e spegne gli abbaglianti automaticamente nei casi necessari, migliorando la visibilità del conducente, garantendo maggiore comfort e una guida più rilassata.	8G1
Funzione Matrix LED	Grazie alla telecamera frontale ed una centralina di controllo, la vettura è in grado di gestire singolarmente i diodi luminosi per garantire la migliore illuminazione della carreggiata senza abbagliare gli altri utenti della strada.	8G4
Lavafari	con acqua ad alta pressione, per un'eccellente illuminazione e una migliore visibilità.	8X8
Tetto/Vetri		
Tetto panoramico in vetro con trasparenza dinamica (non apribile)	Composto da 9 segmenti che possono essere resi trasparenti o opachi; azionamento tramite il pulsante nel modulo tetto. E' possibile selezionare singolarmente i nove segmenti (tenda digitale) oppure selezionare una preset preimpostato. A seguito di un parcheggio, quando il veicolo è in sosta il tetto entra automaticamente in modalità "privacy" oscurando tutti i segmenti.	3FP
Altri equipaggiamenti esterni		
Sistema di controllo pressione pneumatici	Durante il viaggio, i sensori di pressione degli pneumatici monitorano la pressione dell'aria impostata per le ruote. Se c'è una perdita di pressione in una o più ruote, il conducente viene avvisato visivamente e acusticamente nell'Audi virtual cockpit plus e sul MMI.	7K3
Sistemi di chiusura		
Chiave comfort con sbloccaggio del bagagliaio gestito mediante sensori (senza safelock)	Apertura del veicolo tramite azionamento della maniglia delle portiere (basta avere con sé la chiave). Per chiudere il veicolo è sufficiente toccare uno dei sensori situati sulle maniglie delle portiere. Il portellone vano bagagli può essere aperto tramite il pulsante sulla chiave, il pulsante nella portiera del conducente, il pulsante soft touch nella maniglia del portellone oppure tramite un movimento del piede (calcio) al di sotto del paraurti posteriore; la chiusura del portellone può avvenire tramite il pulsante sul cofano del bagagliaio, sulla chiave e sulla portiera del conducente oppure con il movimento del piede (calcio) al di sotto del paraurti posteriore. L'avviamento del veicolo può avvenire tramite il pulsante Start-Stop sulla consolle centrale anche senza dover utilizzare attivamente la chiave comfort. A tale scopo la chiave comfort deve trovarsi all'interno del veicolo. Senza funzione safelock.	4K5

Glossario

Sistemi di chiusura

Digital key

Audi connect key

Chiave digitale integrata nello smartphone¹ compatibile (iPhone o dispositivo Adroid) o smartwatch¹ compatibile che permette di aprire e chiudere la vettura. L'accessione è possibile anche senza utilizzare attivamente la chiave digitale. Lo smartphone¹ o lo smartwatch¹ devono essere accesi e avere una connessione Bluetooth attiva. In alternativa, la chiave digitale può essere utilizzata tramite la tecnologia NFC (ad es. per un certo periodo di tempo quando lo smartphone¹ deve essere ricaricato). Per fare ciò, lo smartphone¹ o lo smartwatch¹ deve essere appoggiati alla maniglia della portiera del conducente per sbloccare o bloccare il veicolo. Per avviare il veicolo, lo smartphone¹ spento può essere posizionato nel vano dedicato alla ricarica induttiva.

L'equipaggiamento prevede fino a 5 chiavi digitali di cui 4 possono essere condivise con altri 4 utenti in modo semplice e comodo utilizzando l'app myAudi² o il wallet dello smartphone¹. Ogni chiave digitale può essere utilizzata su almeno 2 dispositivi mobili compatibili¹.

Inoltre include una scheda NFC abilitata che permette per esempio l'uso della vettura ad altri (servizio parcheggio custodito).

Attenzione:

La chiave digitale si basa su servizi di fornitori terzi. La disponibilità permanente non può essere garantita in quanto ciò è responsabilità dei fornitori terzi. Si applicano le Condizioni generali di acquisto e di utilizzo dei prodotti e dei servizi Audi connect.

Per utilizzare il servizio è necessario un account myAudi³ attivo con utente principale verificato.

L'app myAudi² per l'emissione e la gestione delle chiavi digitali della vettura è disponibile gratuitamente.

Dopo la configurazione, la chiave digitale viene salvata sullo smartphone¹ e rilevata dal veicolo tramite la tecnologia a banda ultralarga.

Note:

¹ Per informazioni sui telefoni cellulari e sugli smartwatch compatibili rivolgetevi alla vostra Concessionaria Audi

² A seconda della disponibilità specifica del paese. L'attuale compatibilità del sistema operativo iOS/Android è riportata nella descrizione dell'app myAudi nel relativo App Store. È necessaria la registrazione preventiva su www.myaudi.com.

³ Richiede la verifica del tuo account myAudi da parte del tuo partner Audi o tramite il team di supporto. Richiede la previa installazione dell'app myAudi sullo smartphone, disponibile gratuitamente.

2F1

Glossario

Sistemi di chiusura		
Portellone vano bagagli ad apertura e chiusura elettrica	Apertura tramite il tasto nella chiave, il tasto nella portiera del conducente o il tasto soft-touch nel passamano del portellone vano bagagli; chiusura tramite il tasto sul lato interno del portellone vano bagagli, il tasto nella portiera del conducente o il tasto nella chiave di accensione (solo con chiave comfort); inclusa servochiusura e angolo di apertura programmabile del portellone vano bagagli	4E7
Sedili		
Sedili anteriori sportivi	- con fianchetti dei sedili pronunciati per un maggiore sostegno laterale in curva e appoggio gambe estraibile. - con appoggiatesta integrati	Q1D
Sedili rivestiti in tessuto Passage	Parti centrali dei sedili in tessuto Passage nero. Fianchetti dei sedili e appoggiatesta in tessuto tinta unita nero. Il rivestimento dei sedili posteriori è esteticamente abbinato a quello dei sedili anteriori.	N2M N2E
Sedili anteriori regolabili manualmente.	Regolazione manuale per: - altezza del sedile - posizione longitudinale del sedile - inclinazione dello schienale Per i sedili sportivi in aggiunta regolazione manuale inclinazione sedile e appoggio gambe	3L3
Riscaldamento dei sedili anteriori	per seduta, schienale e solo con i sedili sportivi rivestiti in pelle anche per i fianchetti. Regolabile su 3 livelli tramite l'MMI	4A3
Sedili posteriori con schienale ribaltabile	completamente e divisibile in rapporto 40:20:40. Include l'appoggiabraccia centrale posteriore e 4 punti di ancoraggio nel vano bagagli - per il pratico fissaggio di bagagli o di altri oggetti - e una rete per vano bagagli rimovibile	WS

Glossario

Pacchetti Interni		
Pacchetto interni con sedili standard in pelle/similpelle, nero	<p>Include:</p> <ul style="list-style-type: none">- Sedili anteriori standard- Rivestimento in pelle/similpelle: parti centrali dei sedili anteriori e laterali posteriori in pelle nera; fianchetti dei sedili e appoggiatesta, in similpelle nera; cuciture in contrasto (rivestimento dei sedili posteriori abbinato ai sedili anteriori)- Supporto lombare elettrico per i sedili anteriori- Elementi wraparound interni in similpelle: elementi al cruscotto, alle portiere, appoggiabraccia alle portiere; colore in base alla combinazione colori scelta e con cuciture di contrasto agli appoggiabraccia alle portiere- Bracciolo centrale comfort (6E3)- Listelli sottoporta con inserto in alluminio, anteriori illuminati	PWA
Pacchetto interni con sedili standard in pelle/similpelle, marrone	<p>Include:</p> <ul style="list-style-type: none">- Sedili anteriori standard- Rivestimento in pelle/similpelle: parti centrali dei sedili anteriori e laterali posteriori in pelle marrone noce moscata; fianchetti dei sedili e appoggiatesta, in similpelle marrone noce moscata; cuciture in contrasto (rivestimento dei sedili posteriori abbinato ai sedili anteriori)- Supporto lombare elettrico per i sedili anteriori- Elementi wraparound interni in similpelle: elementi al cruscotto, alle portiere, appoggiabraccia alle portiere; colore in base alla combinazione colori scelta e con cuciture di contrasto agli appoggiabraccia alle portiere- Elementi interni superiori e inferiori con cuciture di contrasto: parte superiore del cruscotto e parte superiore delle portiere, in colore nero con cuciture a contrasto; parti laterali della consolle centrale in similpelle nera con cuciture di contrasto- Cielo in tessuto di colore nero- Bracciolo centrale comfort (6E3)- Listelli sottoporta con inserto in alluminio, anteriori illuminati	PWB
Pacchetto interni con sedili standard in pelle/similpelle, beige	<p>Include:</p> <ul style="list-style-type: none">- Sedili anteriori standard- Rivestimento in pelle/similpelle: parti centrali dei sedili anteriori e laterali posteriori in pelle beige perla; fianchetti dei sedili e appoggiatesta, in similpelle beige perla; cuciture in contrasto (rivestimento dei sedili posteriori abbinato ai sedili anteriori)- Supporto lombare elettrico per i sedili anteriori- Elementi wraparound interni in similpelle: elementi al cruscotto, alle portiere, appoggiabraccia alle portiere; colore in base alla combinazione colori scelta e con cuciture di contrasto agli appoggiabraccia alle portiere- Elementi interni superiori e inferiori con cuciture di contrasto: parte superiore del cruscotto e parte superiore delle portiere, in colore nero con cuciture a contrasto; parti laterali della consolle centrale in similpelle beige con cuciture di contrasto- Bracciolo centrale comfort (6E3)- Listelli sottoporta con inserto in alluminio, anteriori illuminati	PWC

Glossario

Pacchetti Interni		
Pacchetto interni con sedili sportivi con ventilazione in pelle/similpelle, marrone	<p>Include:</p> <ul style="list-style-type: none">- Sedili anteriori sportivi con fianchetti dei sedili pronunciati per un maggiore sostegno laterale in curva e appoggio gambe estraibile; con appoggiatesta integrati- Rivestimento in pelle/similpelle, marrone noce moscata: parti centrali dei sedili anteriori ventilati e dei sedili laterali posteriori non ventilati in pelle traforata marrone noce moscata; fianchetti dei sedili e appoggiatesta in similpelle marrone noce moscata, cuciture in contrasto; (rivestimento dei sedili posteriori abbinato ai sedili anteriori)- Elementi wraparound interni in similpelle: elementi al cruscotto, alle portiere, appoggiabraccia alle portiere; colore in base alla combinazione colori scelta e con cuciture di contrasto agli appoggiabraccia alle portiere- Elementi interni superiori e inferiori con cuciture di contrasto: parte superiore del cruscotto e parte superiore delle portiere, in colore nero con cuciture a contrasto; parti laterali della consolle centrale in similpelle nera con cuciture di contrasto- Supporto lombare elettrico per i sedili anteriori- Bracciolo centrale comfort (6E3)- Regolazione elettrica dei sedili anteriori (3L5)- Ventilazione sedili anteriori (4D3)- Funzione Memory per il sedile del conducente e gli specchietti retrovisori esterni (AI1)- Cielo in tessuto nero- Listelli sottoporta con inserto in alluminio, anteriori illuminati	PWT
Pacchetto interni con sedili sportivi in tessuto Passage, nero	<p>Include:</p> <ul style="list-style-type: none">- Sedili anteriori sportivi con fianchetti dei sedili pronunciati per un maggiore sostegno laterale in curva e appoggio gambe estraibile; con appoggiatesta integrati- Rivestimento in tessuto nero: parti centrali dei sedili in tessuto Passage, fianchetti dei sedili, appoggiatesta in tessuto tinta unita nero (rivestimento dei sedili posteriori abbinato ai sedili anteriori)- Supporto lombare elettrico per i sedili anteriori- Bracciolo centrale comfort (6E3)	PWD
Pacchetto interni con sedili sportivi in pelle/similpelle, nero	<p>Include:</p> <ul style="list-style-type: none">- Sedili anteriori sportivi con fianchetti dei sedili pronunciati per un maggiore sostegno laterale in curva e appoggio gambe estraibile; con appoggiatesta integrati- Rivestimento in pelle/similpelle, nero: parti centrali dei sedili anteriori e dei sedili laterali posteriori in pelle nera, fianchetti dei sedili e appoggiatesta in similpelle nera, cuciture in contrasto- Elementi wraparound interni in similpelle: elementi al cruscotto, alle portiere, appoggiabraccia alle portiere; colore in base alla combinazione colori scelta e con cuciture di contrasto agli appoggiabraccia alle portiere- Supporto lombare elettrico per i sedili anteriori- Bracciolo centrale comfort (6E3)- Listelli sottoporta con inserto in alluminio, anteriori illuminati	PWE

Glossario

Pacchetti Interni		
Pacchetto interni con sedili sportivi con ventilazione in pelle/similpelle, beige	<p>Include:</p> <ul style="list-style-type: none">- Sedili anteriori sportivi con fianchetti dei sedili pronunciati per un maggiore sostegno laterale in curva e appoggio gambe estraibile; con appoggiatesta integrati- Rivestimento in pelle/similpelle, beige: parti centrali dei sedili anteriori ventilati e dei sedili laterali posteriori non ventilati in pelle traforata beige perla; fianchetti dei sedili e appoggiatesta in similpelle beige perla; cuciture in contrasto (rivestimento dei sedili posteriori abbinato ai sedili anteriori)- Elementi wraparound interni in similpelle: elementi al cruscotto, alle portiere, appoggiabraccia alle portiere; colore in base alla combinazione colori scelta e con cuciture di contrasto agli appoggiabraccia alle portiere- Elementi interni superiori e inferiori con cuciture di contrasto: parte superiore del cruscotto e parte superiore delle portiere, in colore nero con cuciture a contrasto; parti laterali della consolle centrale in similpelle beige con cuciture di contrasto- Supporto lombare elettrico per i sedili anteriori- Bracciolo centrale comfort (6E3)- Regolazione elettrica dei sedili anteriori (3L5)- Ventilazione sedili anteriori (4D3)- Funzione Memory per il sedile del conducente e gli specchietti retrovisori esterni (AI1)- Listelli sottoporta con inserto in alluminio, anteriori illuminati	PWF
Pacchetto interni S con sedili sportivi in tessuto, nero	<p>Include:</p> <ul style="list-style-type: none">- Sedili anteriori sportivi con fianchetti dei sedili pronunciati per un maggiore sostegno laterale in curva e appoggio gambe estraibile; con appoggiatesta integrati- Rivestimento in tessuto Cascade: parti centrali dei sedili e appoggiatesta in tessuto riciclato Cascade nero; fianchetti dei sedili in tessuto, logo S sugli schienali dei sedili anteriori, con cuciture a rombo e cuciture in contrasto (rivestimento dei sedili posteriori abbinato ai sedili anteriori)- Cielo dell'abitacolo in tessuto nero- Elementi wraparound interni in tessuto Cascade: elementi al cruscotto, alle portiere, appoggiabraccia alle portiere; colore in base alla combinazione colori scelta e con cuciture di contrasto agli appoggiabraccia alle portiere- Elementi interni superiori e inferiori con cuciture di contrasto: parte superiore del cruscotto e parte superiore delle portiere, in colore nero con cuciture a contrasto; parti laterali della consolle centrale in similpelle nera con cuciture di contrasto- Supporto lombare elettrico per i sedili anteriori- Bracciolo centrale comfort (6E3)- Volante sportivo, 3 razze, look cromato, appiattito nella parte superiore e inferiore, multifunzionale con bilancieri- logo S al volante; rivestimento impugnatura in pelle traforata con cuciture di contrasto- Pedali in acciaio- Listelli sottoporta con inserto in alluminio, anteriori illuminati con logo S	PWK

Glossario

Pacchetti Interni

Pacchetto interni S con sedili sportivi in pelle/similpelle, nero

Include:

- Sedili anteriori sportivi con fianchetti dei sedili pronunciati per un maggiore sostegno laterale in curva e appoggio gambe estraibile; con appoggiatesta integrati
- Rivestimento in pelle/similpelle nera: parti centrali dei sedili in pelle nera; fianchetti dei sedili e appoggiatesta in similpelle nera; con cuciture di contrasto e logo S sugli schienali dei sedili anteriori (rivestimento dei sedili posteriori abbinato ai sedili anteriori)
- Cielo dell'abitacolo in tessuto nero
- Elementi wraparound interni in similpelle: elementi al cruscotto, alle portiere, appoggiabraccia alle portiere; colore in base alla combinazione colori scelta e con cuciture di contrasto agli appoggiabraccia alle portiere
- Supporto lombare elettrico per i sedili anteriori
- Bracciolo centrale comfort (6E3)
- Volante sportivo, 3 razze, look cromato, appiattito nella parte superiore e inferiore, multifunzionale con bilancieri
- logo S al volante; rivestimento impugnatura in pelle traforata con cuciture di contrasto
- Pedali in acciaio
- Listelli sottoporta con inserto in alluminio, anteriori illuminati con logo S

PWL

Pacchetto interni S con sedili sportivi in pelle/similpelle, grigio

Include:

- Sedili anteriori sportivi con fianchetti dei sedili pronunciati per un maggiore sostegno laterale in curva e appoggio gambe estraibile; con appoggiatesta integrati
- Rivestimento in pelle/similpelle argento pastello: parti centrali dei sedili in pelle argento pastello; fianchetti dei sedili e appoggiatesta in similpelle argento pastello; con cuciture di contrasto e logo S sugli schienali dei sedili anteriori (rivestimento dei sedili posteriori abbinato ai sedili anteriori)
- Cielo dell'abitacolo in tessuto nero
- Elementi wraparound interni in similpelle: elementi al cruscotto, alle portiere, appoggiabraccia alle portiere; colore in base alla combinazione colori scelta e con cuciture di contrasto agli appoggiabraccia alle portiere
- Elementi interni superiori e inferiori con cuciture di contrasto: parte superiore del cruscotto e parte superiore delle portiere, in colore nero con cuciture a contrasto; parti laterali della consolle centrale in similpelle argento pastello con cuciture di contrasto
- Supporto lombare elettrico per i sedili anteriori
- Bracciolo centrale comfort (6E3)
- Volante sportivo, 3 razze, look cromato, appiattito nella parte superiore e inferiore, multifunzionale con bilancieri
- logo S al volante; rivestimento impugnatura in pelle traforata con cuciture di contrasto
- Pedali in acciaio
- Listelli sottoporta con inserto in alluminio, anteriori illuminati con logo S

PWM

Glossario

Pacchetti Interni		
Pacchetto interni S con sedili sportivi in microfibra Dinamica/pelle, nero	<p>Include:</p> <ul style="list-style-type: none">- Sedili anteriori sportivi con fianchetti dei sedili pronunciati per un maggiore sostegno laterale in curva e appoggio gambe estraibile; con appoggiatesta integrati- Rivestimento in microfibra Dinamica pelle: parti centrali dei sedili in microfibra Dinamica nera con cuciture a rombi; fianchetti dei sedili in pelle nera; appoggiatesta in similpelle nera; con cuciture di contrasto e logo S sugli schienali dei sedili anteriori (rivestimento dei sedili posteriori abbinato ai sedili anteriori)- Cielo dell'abitacolo in tessuto nero- Elementi wraparound interni in microfibra Dinamica nera: elementi al cruscotto, alle portiere, appoggiabraccia alle portiere; colore in base alla combinazione colori scelta e con cuciture di contrasto agli appoggiabraccia alle portiere- Supporto lombare elettrico per i sedili anteriori- Bracciolo centrale comfort (6E3)- Volante sportivo, 3 razze, look cromato, appiattito nella parte superiore e inferiore, multifunzionale con bilancieri- logo S al volante; rivestimento impugnatura in pelle traforata con cuciture di contrasto- Pedali in acciaio- Listelli sottoporta con inserto in alluminio, anteriori illuminati con logo S	PWN
Pacchetto interni S con sedili sportivi plus in pelle, nero	<p>Include:</p> <ul style="list-style-type: none">- Sedili anteriori sportivi plus, con fianchetti i sagomati per un maggiore sostegno laterale in curva, con appoggiatesta integrati e con inserto nella parte alta dello schienale con logo- Rivestimento in pelle: parte centrale dei sedili anteriori ventilati e dei sedili laterali posteriori non ventilati in pelle traforata nera con cuciture a rombo, appoggiatesta e fianchetti dei sedili in pelle Nappa nera con cuciture in contrasto- Cielo dell'abitacolo in tessuto nero- Elementi wraparound interni in microfibra Dinamica nera: elementi al cruscotto, alle portiere, appoggiabraccia alle portiere; colore in base alla combinazione colori scelta e con cuciture di contrasto agli appoggiabraccia alle portiere- Supporto lombare con regolazione pneumatica e funzione di massaggio ai sedili anteriori: è dotato di cuscini lombari nei sedili anteriori che vengono gonfiati e sgonfiati selettivamente per fornire supporto alla regione lombare. La funzione massaggio comprende tre diversi programmi sviluppati per un rilassamento mirato della regione lombare. La funzione di massaggio può essere attivata e disattivata tramite il pulsante di massaggio diretto o l'MMI.- Regolazione elettrica dei sedili anteriori (3L5)- Bracciolo centrale comfort (6E3)- Ventilazione dei sedili anteriori- Funzione Memory per il sedile del conducente e gli specchietti retrovisori esterni (AI1)- Volante sportivo, 3 razze, look cromato, appiattito nella parte superiore e inferiore, multifunzionale con bilancieri- logo S al volante; rivestimento impugnatura in pelle traforata con cuciture di contrasto- Pedali in acciaio- Listelli sottoporta con inserto in alluminio, anteriori illuminati con logo S	PWO

Glossario

Pacchetti Interni

Interni S con sedili sportivi in combinazione microfibra Dinamica/pelle nera e cuciture in contrasto, Audi exclusive	Include: <ul style="list-style-type: none">- Colori delle cuciture decorative selezionabili tra quelli indicati all'interno dell'OrderTool 2.0.- Sedili anteriori sportivi con poggiatesta integrati, fianchetti dei sedili sagomati.- Sedili in microfibra Dinamica nera e punzonatura S sugli schienali dei sedili anteriori, fianchetti dei sedil e appoggiatesta in pelle nera con cuciture in contrasto.- Supporto lombare a 4 vie per i sedili anteriori, elettrico con regolazione orizzontale e verticale in 4 direzioni.- Elementi decorativi nella plancia, nelle portiere e braccioli delle portiere in microfibra Dinamica nera, con cuciture in contrasto; bracciolo centrale e consolle centrale in microfibra Dinamica nera; parte superiore della plancia nera con cuciture in contrasto.- Logo Audi exclusive negli inserti alle portiere.- Pulsanti di comando in nero lucido per gli elementi nella consolle centrale.- Volante sportivo in pelle a 3 razze, piatto sopra e sotto con multifunzione e paddle, modanature in look cromato, stemma S, impugnature del volante in pelle traforata e cuciture in contrasto.- Tappetini e bordi in nero, bordini e cuciture in contrasto.- Listelli sottoporta con inserti in alluminio, anteriori, illuminati, logo S.- Pedaliera in acciaio inox.- Cielo dell'abitacolo nero	YN1/S3G
Interni S con sedili sportivi plus in pelle nera e cuciture in contrasto, Audi exclusive	Include: <ul style="list-style-type: none">- Colori delle cuciture decorative selezionabili tra quelli indicati all'interno dell'OrderTool 2.0.- Sedili anteriori sportivi plus con poggiatesta integrati, fianchetti dei sedili sagomati, ventilazione, e parte superiore dello schienale con stemma S.- Sedili in pelle Milano traforata nera con motivo a rombi. Fianchetti dei sedil e appoggiatestai in pelle Nappa nera con cuciture in contrasto.- Funzione memory per il sedile del conducente e per gli specchietti retrovisori esterni.- Supporto lombare regolabile pneumaticamente.- Elementi decorativi nella plancia, nelle portiere e braccioli delle portiere in microfibra Dinamica nera, con cuciture in contrasto; bracciolo centrale e consolle centrale in microfibra Dinamica nera; parte superiore della plancia nera con cuciture in contrasto.- Logo Audi exclusive negli inserti alle portiere.- Pulsanti di comando in nero lucido per gli elementi nella consolle centrale- Volante sportivo in pelle a 3 razze, piatto sopra e sotto con multifunzione e paddle, modanature in look cromato, stemma S, impugnature del volante in pelle traforata e cuciture in contrasto.- Tappetini e bordi in nero, bordini e cuciture in contrasto.- Listelli sottoporta con inserti in alluminio, anteriori, illuminati, logo S.- Pedaliera in acciaio inox.- Cielo dell'abitacolo nero	YN2/S3G

Glossario

Pacchetti Interni		
Interni S con sedili sportivi in tessuto grigio chiaro - oro neodimio, Audi exclusive	include: - Sedili anteriori sportivi con poggiatesta integrati e fianchetti dei sedili sagomati. - Sedili in tessuto Cascade grigio chiaro con motivo a rombi e cuciture a contrasto in argento diamante; retro dei sedili, area delle spalle e fianchi in tessuto Impressum, oro neodimio, stemma S ricamato in argento diamante su tessuto Impressum, oro neodimio - Supporto lombare a 4 vie per i sedili anteriori, elettrico con regolazione orizzontale e verticale in 4 direzioni. - Elementi superiori e inferiori dell'abitacolo con cuciture a contrasto: parte superiore del cruscotto e delle guide delle portiere in nero con cuciture a contrasto - Logo Audi exclusive negli inserti alle portiere. - Bracciolo centrale anteriore comfort in tessuto Cascade, grigio chiaro con cuciture a contrasto argento diamante - Pulsanti di comando in nero lucido per gli elementi nella consolle centrale. - Volante sportivo in pelle a 3 razze, piatto sopra e sotto con multifunzione e paddle, modanature in look cromato, stemma S, impugnature del volante in pelle traforata e cuciture in contrasto. - Tappetini neri con bordo in oro neodimio, profilo e cuciture a contrasto in argento diamante. - Listelli sottoporta con inserti in alluminio, anteriori, illuminati, logo S. - Pedaliera in acciaio inox. - Cielo dell'abitacolo nero	YDT/ S3G
Interni S con sedili sportivi plus in pelle blu Baikal - oro neodimio, Audi exclusive	Include: - Sedili anteriori sportivi plus, poggiatesta integrati, fianchetti sagomati, ventilazione e parte superiore dello schienale con stemma S. - Sedili in pelle Nappa traforata in oro neodimio con motivo a rombi e cuciture in contrasto blu baikal, fianchetti e poggiatesta oro neodimio con cuciture in contrasto in blu baikal; retro dei sedili e fasce dei fianchetti laterali nonché sedile centrale posteriore in pelle blu baikal. - Supporto lombare regolabile pneumaticamente con funzione massaggio per i sedili anteriori. - Sedili anteriori regolabili elettricamente - Funzione memory per il sedile del conducente e per gli specchietti retrovisori esterni. - Elementi decorativi nella plancia, nelle portiere e braccioli delle portiere in microfibra Dinamica blu Baikal, con cuciture in contrasto in oro neodimio. - Bracciolo centrale e consolle centrale in microfibra Dinamica blu baikal con cuciture in contrasto in oro neodimio, parte superiore della plancia strumenti nera con cuciture a contrasto in oro neodimio. - Logo Audi exclusive negli inserti alle portiere. - Pulsanti di comando in nero lucido per gli elementi nella consolle centrale - Volante sportivo in pelle a 3 razze, piatto sopra e sotto con multifunzione e paddle, modanature in look cromato, stemma S, impugnature del volante in pelle traforata e cuciture in contrasto in oro neodimio. - Tappetini in nero, bordi in blu baikal, bordini e cuciture in contrasto in oro neodimio. - Listelli sottoporta con inserti in alluminio, anteriori, illuminati, logo S. - Pedaliera in acciaio inox. - Cielo dell'abitacolo nero	YDN/ S3G

Glossario

Elementi interni		
Interni S con sedili sportivi in combinazione microfibra Dinamica/pelle nera, con cuciture in contrasto rosso	<p>Include:</p> <ul style="list-style-type: none"> - sedili sportivi anteriori con poggiatesta integrati e fianchetti sagomati - fascia centrale dei sedili in microfibra Dinamica nera con motivo a rombi, fianchetti e poggiatesta in pelle nera con cuciture in contrasto rosso express ed emblema S sugli schienali dei sedili anteriori - Supporto lombare a 4 vie per i sedili anteriori, elettrico con regolazione orizzontale e verticale in 4 direzioni. - Elementi decorativi nella plancia e nelle portiere in microfibra Dinamica nera con cuciture a contrasto in rosso express. <p>Bracciolo centrale, consolle centrale e braccioli delle portiere in microfibra Dinamica nera.</p> <ul style="list-style-type: none"> - Parte superiore della plancia nera con cuciture a contrasto. - Inserti in alluminio spazzolato opaco con goffatura lineare, antracite, per plancia e portiere anteriori. - modanature interne in look vanadio. - Pulsanti di comando in nero lucido per gli elementi nella consolle centrale - Volante sportivo in pelle a 3 razze, piatto sopra e sotto con multifunzione e paddle, modanature in look cromato, stemma S, impugnature del volante in pelle traforata e cuciture in contrasto. - Listelli sottoporta con inserti in alluminio, anteriori, illuminati, logo S. - Pedaliera in acciaio inox. - Cielo dell'abitacolo nero. - Cuciture in contrasto in rosso express sui rivestimenti dei sedili e sugli inserti decorativi nella plancia e nelle portiere in microfibra Dinamica nera. - Cinture di sicurezza nere con bordi in rosso per sedili anteriori e sedili posteriori esterni - Tappetini neri con profilo e cuciture a contrasto in rosso express 	YYB
Elementi interni		
Tappetini Audi exclusive	<p>Il colore del bordo, dei bordini e delle cuciture dei tappetini neri può essere scelto tra quelli indicati all'interno dell'OrderTool 2.0</p>	OTF/S3G
Sedili sportivi in pelle Nappa, Audi exclusive	<p>Il colore dei sedili sportivi plus in pelle Nappa con motivo a rombi e delle cuciture a contrasto può essere scelto tra quelli indicati all'interno dell'OrderTool 2.0</p> <p>L'equipaggiamento include inoltre:</p> <ul style="list-style-type: none"> - bracciolo centrale in microfibra Dinamica con cuciture a contrasto, Audi exclusive - Logo Audi exclusive negli inserti alle portiere. 	FC1/S3G

Glossario

Elementi interni		
Elementi interni (superiori e inferiori) in tessuto	Elementi decorativi nel cruscotto, nelle portiere e appoggiabraccia alle portiere, in tessuto Impressum	Q8A
Elementi interni superiori e inferiori con cuciture di contrasto	Parte superiore del cruscotto e parte superiore delle portiere, in colore nero con cuciture a contrasto; parti laterali della consolle centrale in similpelle (colore in base alla combinazione interna scelta) con cuciture di contrasto	7HB
Elementi interni superiori e inferiori in pelle	Parte superiore del cruscotto, parte superiore delle portiere, appoggiabraccia alle portiere e parti laterali della consolle centrale in pelle colore nero con cuciture a contrasto	7HD
Personalizzazione colore elementi interni in microfibra dinamica, Audi exclusive	L'equipaggiamento include: -Parte superiore del pannello strumenti e modanature delle portiere in nero con cuciture a contrasto, Audi exclusive - Rivestimento della consolle centrale (poggiaginocchia) in microfibra Dinamica con cuciture a contrasto, Audi exclusive Il colore della microfibra Dinamica e delle cuciture può essere scelto tra quelli indicati all'interno dell'OrderTool 2.0	7HH
Elementi di comando in nero con cuciture in contrasto, Audi exclusive	I colori delle cuciture decorative disponibili sono indicati all'interno dell'OrderTool 2.0	0UD/S3G
Personalizzazione colore elementi interni Audi exclusive	Include: - elementi decorativi della plancia con cuciture in contrasto - elementi decorativi nelle portiere e appoggiabraccia delle portiere, con cuciture in contrasto - bracciolo centrale e consolle centrale in microfibra Dinamica I colori degli elementi interni e delle cuciture in contrasto possono essere scelti tra quelli indicati all'interno dell'OrderTool 2.0	Q8H/S3G
Volante		
Volante multifunzionale in pelle a razze doppie con bilancieri	in look alluminio ed è dotato di pulsanti multifunzione con controllo touch per il semplice utilizzo di un'ampia gamma di funzioni di infotainment. I paddle del cambio consentono di cambiare marcia manualmente	2ZQ 6F4
Regolazione manuale del volante,	in altezza e profondità	2C5
Climatizzazione		
Climatizzatore Deluxe a 2 zone	permette la regolazione separata della temperatura per guidatore e passeggero. Con filtro antipolvere e allergeni per migliorare la qualità dell'aria a bordo. Il climatizzatore automatico deluxe a 2 zone comprende inoltre le seguenti funzioni: - controllo automatico della temperatura e della distribuzione dell'aria per lato guidatore e passeggero - climatizzazione della parte posteriore tramite le bocchette dell'aria nella consolle centrale e nel vano piedi - ugelli sbrinatori per parabrezza e vetri laterali - controllo in funzione della luce solare	9AK

Glossario

Climatizzazione		
Climatizzatore Deluxe a 4 zone	<p>Il climatizzatore automatico deluxe a 4 zone comprende inoltre le seguenti funzioni:</p> <ul style="list-style-type: none">- controllo automatico della temperatura e della distribuzione dell'aria per lato guidatore e passeggero, nonché per i sedili posteriori- Comandi separati dell'aria condizionata nella consolle centrale posteriore per regolare la temperatura e la distribuzione dell'aria- Modalità ECO per una climatizzazione ottimizzata in termini di efficienza, in particolare per il raffreddamento- A/C MAX: La potenza di raffreddamento massima dell'aria condizionata può essere attivata con la semplice pressione di un pulsante- comfort assist con 4 programmi climatici predefiniti attivabili direttamente tramite un pulsante sul display touch dell'MMI- attivazione dello sbrinamento del parabrezza e del lunotto tramite il display MMI touch- controllo in funzione della luce solare- modalità di ricircolo automatico <p>Con filtro antipolvere e allergeni per migliorare la qualità dell'aria a bordo.</p>	9AQ
Pacchetto qualità dell'aria	<p>Per migliorare efficacemente la qualità dell'aria all'interno del veicolo. Incluso sensore di particolato e display della qualità dell'aria.</p> <p>Il sensore di particolato misura la concentrazione di particolato all'esterno del veicolo e all'interno del veicolo. La qualità dell'aria misurata viene visualizzata su una scala di colori sul display touch MMI. La qualità dell'aria interna può essere notevolmente migliorata grazie all'attivazione di una funzione automatica intelligente.</p> <p>La ionizzazione dell'aria può aiutare a rendere l'aria più fresca.</p>	2V4
Riscaldamento e ventilazione ausiliaria	<p>Il riscaldamento ausiliario riscalda l'abitacolo e rimuove il ghiaccio dai finestrini senza avviare il motore. È possibile scegliere tra la modalità di sbrinamento solo per i finestrini e la modalità di riscaldamento per un ulteriore preriscaldamento dell'interno.</p> <p>Il sistema di ventilazione ausiliaria fornisce aria fresca e raffredda l'abitacolo.</p> <p>Entrambe le funzioni possono essere attivate tramite timer con l'app myAudi¹ e sull'MMI.</p> <p>¹ A seconda della disponibilità specifica del paese. L'attuale compatibilità del sistema operativo iOS/Android è riportata nella descrizione dell'app myAudi nel relativo App Store. È necessaria la registrazione preventiva su www.my.audi.com.</p>	9M1
Ventilazione sedili anteriori	<p>Ventilazione del sedile del conducente e del passeggero anteriore tramite ventole che aspirano l'aria attraverso il rivestimento in pelle traforata nella parte centrale del sedile e dello schienale. L'intensità del flusso d'aria può essere regolata su tre livelli direttamente sul display touch MMI. Il riscaldamento automatico dei sedili impedisce il raffreddamento dei sedili. La funzione di bilanciamento consente di regolare individualmente la distribuzione della ventilazione dello schienale e della seduta tramite il display touch MMI. Rivestimento traforato per la parte centrale dei sedili anteriori ventilati e dei sedili laterali posteriori non ventilati.</p>	4D3

Glossario

Comfort		
Antifurto	Per la protezione delle portiere, del cofano motore, del portellone vano bagagli e dell'abitacolo; include inoltre: <ul style="list-style-type: none"> - monitoraggio interno a ultrasuoni, disattivabile - la protezione antirimozione tramite sensore di inclinazione - avvisatore acustico con back-up batteria in caso di manomissione del cablaggio 	7AL
Protezione safelock per chiave comfort	Protezione di sicurezza (safelock) per impedire l'apertura delle portiere dall'interno quando la vettura viene chiusa con la chiave di accensione	4K6
Regolazione elettrica dei sedili anteriori	Con regolazione elettrica di: <ul style="list-style-type: none"> - altezza del sedile - posizione longitudinale del sedile - inclinazione del sedile - inclinazione dello schienale 	3L5
Funzione Memory per il sedile del conducente e gli specchietti retrovisori esterni	Due posizioni di memoria per il sedile conducente e per gli specchietti esterni, attivabili e memorizzabili con il pulsante di memoria sul pannello alla portiera	AI1
Ulteriori equipaggiamenti interni		
Luci interne bianche	Includono: <ul style="list-style-type: none"> - modulo tetto a LED, anteriore e posteriore, comprese le luci di lettura - specchietti retrovisori lato guida e passeggero anteriore, illuminati - illuminazione del vano portaoggetti sotto il bracciolo centrale - illuminazione del cassetto portaoggetti - illuminazione vano piedi, anteriore - luce del bagagliaio - illuminazione di cortesia dal portellone posteriore 	QQ0
Pacchetto luci ambiente plus	Comprende l'illuminazione interna di serie in bianco (QQ0) e: <ul style="list-style-type: none"> - luci di ingresso sul lato inferiore delle porte, anteriori e posteriori - illuminazione vano piedi, anteriore e posteriore Inoltre, l'illuminazione colorata è possibile per: <ul style="list-style-type: none"> - illuminazione di contorno portiere anteriori e posteriori - illuminazione ambientale dei pannelli delle portiere anteriori e posteriori - portabicchieri illuminati - illuminazione di contorno e ambientale della console centrale - illuminazione di contorno del cruscotto - illuminazione ambientale dell'Audi virtual cockpit plus Sono disponibili profili colore predefiniti per regolare il colore. È inoltre possibile attivare un profilo colore interattivo e personalizzato. Il profilo colore interattivo è controllato tramite le modalità Audi drive select. Il colore dell'illuminazione di contorno e dell'illuminazione ambientale viene regolato separatamente.	QQ2
Pacchetto luci ambiente pro	Oltre a QQ2 il pacchetto aggiunge la luce interattiva dinamica: una striscia luminosa sotto il parabrezza con funzioni di assistenza (es. veicolo pronto per l'accensione o indicatore di direzione attivato)	QQ4
Prese USB con funzione di ricarica anteriori e posteriori	<ul style="list-style-type: none"> - 2 interfacce porte USB-C con funzione di ricarica nella fila di sedili anteriore - 2 porte USB-C con funzione di ricarica nella parte posteriore Collegamento tramite cavo USB con potenza di 15 Watt.	UE8

Glossario

Ulteriori equipaggiamenti interni		
Rete divisoria (solo per Avant)	Per trasportare in modo sicuro gli oggetti nel bagagliaio. La rete può essere fissato alla carrozzeria o allo schienale del sedile posteriore ribaltato; può essere utilizzato sia con lo schienale del sedile posteriore in posizione verticale che ribaltato su un lato e con lo schienale ribaltato su entrambi i lati	3CX
Sistema di guide nel vano bagagli con kit di fissaggio	Barra telescopica e cinghia per suddividere il vano bagagli e fissare in modo sicuro gli oggetti (alloggiamento fatto sotto il piano di carico)	3GN
Bracciolo centrale comfort	Bracciolo centrale ripiegabile, con regolazione dell'altezza e funzione di memoria.	6E3
Infotainment		
MMI experience plus	<ul style="list-style-type: none"> - display panoramico MMI con tecnologia OLED, composto da Audi virtual cockpit plus con display da 11,9 pollici e display touch MMI da 14,5 pollici - sistema di navigazione con visualizzazione delle mappe e guida al percorso sul display a colori ad alta risoluzione da 14,5 pollici - Audi virtual cockpit plus con display a colori da 11,9 pollici con display visivo a 360° con informazioni sulle manovre - aggiornamento mappe online - visualizzazione della mappa 3D che mostra molti luoghi di interesse e modelli di città - informazioni sul traffico online Plus - ricerca MMI: ricerca a testo libero con suggerimenti intelligenti di destinazione durante l'immissione - MMI touch per un funzionamento rapido e intuitivo, ad es. inserimento della destinazione tramite la funzione di riconoscimento della scrittura e la possibilità di muoversi e zoomare liberamente sulla mappa - informazioni dettagliate sul percorso: anteprima della mappa, scelta di percorsi alternativi, punti di interesse, consigli di corsia, uscite autostradali, mappe dettagliate degli incroci e molto altro. - utilizzo dei dati di navigazione per una guida predittiva ed efficiente, ad esempio limiti di velocità e pendenze in salita - portafoglio completo di funzioni di navigazione e infotainment Audi connect <p><small>¹ La polarizzazione degli occhiali da sole limita l'uso dell'head-up display. ² L'attrezzatura menzionata è un'opzione disponibile a un costo aggiuntivo. ³ Note legali su Audi connect navigation & infotainment (IT3) Attenzione: le funzioni funzionano solo entro i limiti del sistema e dipendono in parte dalla disponibilità di servizi di terze parti. AUDI AG non si assume alcuna responsabilità per quanto riguarda la correttezza di questi dati. L'utilizzo dei servizi supportati da Audi connect è possibile solo in combinazione con un sistema di navigazione. I servizi Audi connect sono forniti tramite AUDI AG/importatori. La connessione dati per i servizi Audi connect viene stabilita tramite un fornitore di servizi mobili tramite una scheda SIM installata in modo permanente nella vettura. I costi di queste connessioni dati sono inclusi nel prezzo dei servizi Audi connect.</small></p>	98R

Glossario

Infotainment		
MMI experience pro	<p>Include:</p> <ul style="list-style-type: none">- Head-up display: proietta le informazioni di guida direttamente nel campo visivo del conducente. Velocità, avvisi e altre informazioni rilevanti per il conducente, provenienti da equipaggiamenti opzionali disponibili con sovrapprezzo, come i sistemi di assistenza, possono essere proiettati a seconda delle necessità. Inoltre, i contenuti rilevanti possono essere gestiti e selezionati individualmente tramite il volante.- Interfaccia USB con maggiore capacità di ricarica (2 porte anteriori da 60W e 2 porte posteriori da 100 W)- in car office*: collegamento del proprio account email nel sistema MMI (funzione read/to/me per email); vedi note servizi Audi connect (serie) <p>¹ La polarizzazione degli occhiali da sole limita l'uso dell'head-up display.</p>	PYH
Bang & Olufsen 3D Premium Sound con altoparlanti integrati negli appoggiatesta	Riproduzione surround sound tramite 16 altoparlanti inclusi altoparlanti audio 3D, altoparlante centrale e subwoofer, amplificatore a 20 canali con una potenza totale di 830 watt; regolazione del volume in base alla velocità e adattamento continuo del suono al rumore di fondo. Include inoltre 4 altoparlanti integrati negli appoggiatesta dei sedili anteriori per un'esperienza sonora 3D con Suono surround, anche per comandi di navigazione e telefonate per il conducente.	8RT
Audi Sound System	<ul style="list-style-type: none">- 10 altoparlanti compreso l'altoparlante centrale e il subwoofer- Amplificatore a 6 canali con una potenza totale di 180 Watt	9VD
Bang & Olufsen 3D Premium Sound	16 altoparlanti inclusi altoparlanti audio 3D, altoparlanti midrange, altoparlante centrale e subwoofer, amplificatore a 16 canali con una potenza totale di 705 watt; regolazione del volume in base alla velocità e adattamento continuo del suono al rumore di fondo. Riproduzione tridimensionale del suono per i sedili anteriori; questo suono viene creato dagli altoparlanti supplementari nel montante A, ai tweeter per toni medi e alla tecnologia Fraunhofer Symphoria. Il suono 3D può essere generato da tutte le sorgenti.	9VS
Phone box con funzione di ricarica induttiva	<p>Lo scomparto per cellulari con funzione di ricarica induttiva offre:</p> <ul style="list-style-type: none">- collegamento bluetooth di due cellulari- possibilità di ricarica wireless (standard Qi) con l'innovativo sistema di raffreddamento adattivo della superficie del vano- interfaccia Bluetooth universale- funzione vivavoce integrata- scomparto per telefono, anteriore con dimensioni 171 x 88 mm- stato di carica visualizzato sul display MMI touch- supporta la ricarica rapida Apple e la ricarica rapida Samsung	9ZV

Glossario

Infotainment		
Audi phone box	<p>Collegamento dello smarphone al veicolo via bluetooth per effettuare chiamate o riprodurre musica. Gli smartphone compatibili possono essere ricaricati in modalità wireless all'interno del veicolo. Grazie al supporto LTE con tecnologia 5G, il segnale del telefono cellulare viene amplificato per consentire un'ottima qualità della voce e del segnale. È possibile collegare due telefoni cellulari contemporaneamente. I dati di contatto salvati nel telefono cellulare collegato per primo vengono visualizzati nell'MMI. A seconda del modello di smartphone, le e-mail e i messaggi di testo possono essere visualizzati nell'MMI tramite Bluetooth.</p> <p>Include:</p> <ul style="list-style-type: none">· interfaccia Bluetooth universale· Comoda funzione vivavoce integrata· Comparto per telefono, frontale· Avviso di abbandono· Visualizzazione dello stato di carica sul display MMI touch· opzione di ricarica fino a 15 watt tramite porta USB o ricarica wireless (standard Qi) incluso raffreddamento adattivo della superficie del vano· supporta la ricarica rapida Apple e la ricarica rapida Samsung· Antenna di accoppiamento per il collegamento del telefono cellulare con l'antenna esterna per una migliore qualità del segnale· Amplificatore di segnale LTE con tecnologia 5G per la trasmissione a bassa perdita tra antenna esterna e vano telefono	9ZE
Audi Virtual Cockpit Plus	<p>Quadro strumenti completamente digitale da 11,9 pollici con tecnologia OLED. Il layout del display varia a seconda della modalità Audi drive select selezionata.</p>	9S9

La Smartphone Interface^{1, 2} collega lo smartphone al veicolo e trasferisce i contenuti dello smartphone direttamente sul display MMI touch. Il collegamento può essere effettuato tramite un cavo USB adatto o in modalità wireless.⁶ Navigazione, telefonia, musica e app selezionate di terzi² possono essere gestite comodamente tramite il display touch MMI o tramite comando vocale.

L'Audi Application Store nell'MMI della vettura consente l'accesso a una selezione ampia e in continua crescita di app popolari di diverse categorie come notizie, podcast, sport, giochi, video e intrattenimento. Senza l'utilizzo dello smartphone è possibile scaricare diverse app direttamente nell'MMI della vettura e utilizzarle in conformità con i requisiti legali. Gli eventuali aggiornamenti di queste app possono essere scaricati direttamente dal veicolo.

L'app Amazon Alexa³ è già preinstallata. Ciò consente di utilizzarla comodamente all'interno della vettura e di controllare i dispositivi Smart Home compatibili (eventualmente collegati) anche durante la guida.

Per utilizzare le app e Amazon Alexa³ sono necessari un account myAudi⁴ e una connessione dati.

Con questo equipaggiamento è possibile prenotare⁵ un pacchetto dati mensile gratuito per tre anni dalla consegna del nuovo veicolo. Se necessario, è possibile prenotare successivamente in qualsiasi momento un'estensione e pacchetti dati aggiuntivi.

Con questa quantità di dati e un hotspot Wi-Fi integrato è anche possibile collegare fino a otto dispositivi mobili come smartphone e tablet alla Wi-Fi del veicolo e utilizzare il piano dati acquistato.

In alternativa potete anche effettuare la connessione dati tramite il vostro smartphone (a seconda delle condizioni del vostro

¹ Lo smartphone deve soddisfare i seguenti requisiti:

· Consigliamo un cavo USB di Accessori Originali Audi

· Dispositivi Apple: consigliati almeno un iPhone 5 e l'ultima versione di iOS.

· Dispositivi Android: è necessario almeno uno smartphone Android con Android 8.0 o superiore e l'app Android Auto installata (già installata sugli smartphone con Android 10.0 o superiore). Per l'installazione dell'app Android Auto potrebbero verificarsi costi aggiuntivi secondo le condizioni del contratto di telefonia mobile.

² Audi non ha alcuna influenza su quali applicazioni smartphone possano essere visualizzate tramite l'interfaccia smartphone nella vettura. I rispettivi fornitori di servizi sono responsabili del contenuto e delle funzioni visualizzate all'interno delle applicazioni.

³ Amazon, Alexa e tutti i loghi correlati sono marchi di Amazon.com, Inc. o delle sue affiliate. L'app Amazon Alexa è disponibile solo nei seguenti paesi: Germania, Austria, Regno Unito, Irlanda, Francia, Spagna, Italia, Stati Uniti, Canada, Messico, Australia e Nuova Zelanda. Per l'utilizzo è necessario un account Amazon. Amazon è responsabile delle funzioni e dei contenuti di Amazon Alexa. Alcune funzioni di Alexa dipendono dalla tecnologia della casa intelligente. La lingua del sistema di navigazione MMI plus con MMI touch deve essere impostata su una lingua supportata dall'integrazione di Amazon Alexa. Per ulteriori informazioni sulla disponibilità contattate la vostra Concessionaria Audi. La fornitura dell'accesso ad Amazon Alexa è responsabilità di Amazon e può essere garantita per un periodo massimo di 3 anni dall'acquisto del veicolo.

⁴ A seconda della disponibilità specifica del paese. L'attuale compatibilità del sistema operativo iOS/Android è riportata nella descrizione dell'app myAudi nel relativo App Store. È necessaria la registrazione preventiva su www.my.audi.com.

⁵ Per prenotare un piano dati sono necessarie la registrazione e l'autenticazione separate presso il nostro partner di comunicazione mobile. In questo caso viene stipulato un contratto separato tra voi e il partner di telefonia mobile. Nel periodo specificato riceverai 3 GB di dati mensili gratuiti. La disponibilità del piano dati dipende dal paese.

⁶ Per stabilire una connessione wireless tra lo smartphone e il veicolo, è richiesta la compatibilità Wi-Fi a 5 GHz nel paese di vendita del veicolo. Inoltre, l'utilizzo della funzione wireless è possibile solo in abbinamento al pacchetto di equipaggiamenti Audi connect Emergency Call & Service con Audi connect remote & control e/o all'equipaggiamento MMI Navigation plus con MMI touch.

Rivolgetevi alla vostra Concessionaria Audi per informazioni sulle condizioni nel vostro Paese.

Lo smartphone deve inoltre soddisfare i seguenti requisiti:

· Dispositivi Apple: consigliati almeno un iPhone 5 e l'ultima versione di iOS. Wi-Fi, Bluetooth e Siri devono essere attivati sullo smartphone.

· Dispositivi Android: è necessario almeno uno smartphone Android con Android 9.0 o superiore e l'app Android Auto installata (già installata sugli smartphone con Android 10.0 o superiore). Per l'installazione dell'app Android Auto potrebbero verificarsi costi aggiuntivi secondo le condizioni del contratto di telefonia mobile.

Per informazioni sui telefoni cellulari compatibili rivolgetevi alla vostra Concessionaria Audi.

Glossario

Infotainment

Audi connect Navigazione & Infotainment (3 anni)

- Il sistema di navigazione e infotainment Audi connect comprende i seguenti servizi:
- Assistente Audi¹ (facilita l'interazione con la vettura attraverso il controllo vocale di numerose funzioni)
 - Aggiornamento delle mappe online
 - navigazione myAudi³
 - Navigazione con mappa satellitare Google™⁴
 - Ricerca online delle destinazioni
 - Informazioni sul traffico online plus
 - Ricerca online dei punti di interesse
 - Informazioni sui parcheggi⁵
 - Avvisi di pericolo
 - Informazioni sulla segnaletica stradale⁶
 - Vista della città 3D ad alto dettaglio⁵
 - Profili utente⁷
 - Accesso ai temi

*I servizi vengono forniti tramite una carta SIM installata permanentemente nel veicolo. I costi di queste connessioni dati sono compresi nel prezzo dei servizi Audi connect.

Dopo 3 anni i servizi Audi connect devono essere prolungati a pagamento. Le funzioni possono essere soggette a restrizioni specifiche del paese. Il sistema di navigazione e infotainment Audi connect può essere utilizzato completamente solo in combinazione con un sistema di navigazione MMI attivato.

Nota: le funzioni funzionano solo entro i limiti del sistema e dipendono in parte dalla disponibilità di servizi di terzi. AUDI AG non si assume alcuna responsabilità per quanto riguarda la correttezza di questi dati.

L'utilizzo dei servizi supportati da Audi connect è possibile solo in combinazione con un sistema di navigazione. I servizi Audi connect vengono forniti tramite AUDI AG/importatori. La connessione dati per i servizi Audi connect viene stabilita da un operatore di telefonia mobile tramite una carta SIM installata in modo permanente nella vettura. I costi di queste connessioni dati sono compresi nel prezzo dei servizi Audi connect.

La disponibilità dei servizi supportati da Audi connect navigazione e infotainment varia da Paese a Paese.

A seconda del modello di veicolo, Audi connect offre l'accesso ai servizi di fornitori terzi. Se i servizi Audi connect si basano su servizi di fornitori terzi, non è possibile garantire la loro disponibilità permanente in quanto Audi AG non ne è responsabile.

I servizi Audi connect vengono forniti per 24 mesi dalla consegna del nuovo veicolo. Dopo questo periodo i servizi verranno prolungati gratuitamente una volta per altri 12 mesi.

Informazioni su un successivo ampliamento dei servizi Audi connect sono disponibili su www.audi.com/connect e presso la vostra Concessionaria Audi.

¹ La disponibilità della lingua dipende dal paese. Per informazioni sulla disponibilità per paese e lingua, contattate la vostra Concessionaria Audi.

² La gamma di funzioni disponibili può variare a seconda del paese.

³ L'attuale compatibilità del sistema operativo iOS/Android è riportata nella descrizione dell'app myAudi nel relativo App Store.

⁴ Google e il logo Google sono marchi registrati di Google Inc.

⁵ Disponibile in città selezionate e per strade selezionate.

⁶ Le informazioni sulla segnaletica stradale online sono attive solo in combinazione con il riconoscimento della segnaletica stradale basato su telecamera.

⁷ A condizione che il telefono cellulare disponga di Bluetooth MAP (Message Access Profile). Per informazioni sui telefoni cellulari compatibili rivolgetevi alla vostra Concessionaria Audi.

IT3

Glossario

Infotainment

Audi connect Emergency call & Service call e Audi connect Remote & Control

Emergency Call & Service:

- Audi connect emergency call
- chiamata online in caso di guasto
- servizio assistenza incidenti Audi
- promemoria servizio manutenzione

Audi connect remote & control:

- Rapporto stato vettura
- Comando a distanza bloccaggio/sbloccaggio vettura
- Posizione di parcheggio
- comando riscaldamento ausiliario
- Notifica antifurto volumetrico (solo in combinazione con optional allarme antifurto)

Il pacchetto offre inoltre i seguenti servizi:

- Promemoria di manutenzione predittivo 1, 2, 3, 4: viene monitorato lo stato delle parti soggette ad usura selezionate nel veicolo sulla base del tempo, del chilometraggio e dei dati dei sensori. In questo modo è possibile riconoscere tempestivamente la necessità di manutenzione.
- Servizio online Car Care 1, 2, 5, 6, 7: permette di ricevere informazioni circa su eventi service straordinari⁶ e campagne di aggiornamento⁷. Nell'improbabile eventualità di un guasto al veicolo o di un piccolo incidente, il servizio assistenza danni

Per ulteriori informazioni su Audi connect e per tutti i dettagli relativi a ciascun servizio offerto, visitate il sito www.audi.it/connect.

Nota: le funzioni funzionano solo entro i limiti del sistema e dipendono in parte dalla disponibilità di servizi di terzi. AUDI AG non si assume alcuna responsabilità per quanto riguarda la correttezza di questi dati.

I servizi vengono forniti tramite una scheda SIM installata nel veicolo. I costi delle chiamate e delle connessioni dati sono compresi nel prezzo dei servizi. I servizi forniti da Audi sono disponibili solo all'interno della portata della rete di telefonia mobile dell'operatore di telefonia mobile scelto da Audi.

In caso di chiamata d'emergenza attivata automaticamente, l'Audi Emergency Call Center può trasmettere le informazioni ricevute al centro di controllo (locale) o alla stazione di polizia per allertare i servizi di emergenza e ottenere aiuto il più rapidamente possibile. Per ulteriori informazioni sul trattamento dei dati personali si rimanda alle informative sulla privacy di Audi connect e myAudi.

Il pacchetto Chiamata d'emergenza e servizio Audi connect con Audi connect remote & control è previsto fino a 10 anni dalla consegna della nuova vettura.

Nota aggiuntiva:

In caso di modifiche ordinate dalle autorità o dallo Stato o altre modifiche richieste dalla legge, o se i sistemi e i servizi di telecomunicazione necessari vengono interrotti (ad esempio se il nostro fornitore di servizi di telefonia mobile interrompe o limita i servizi mobili utilizzati nel vostro veicolo), la sostituzione di e il costo della sostituzione di eventuali dispositivi necessari a seguito di tale modifica o interruzione non sono a carico di AUDI AG.

Ulteriori interruzioni dei servizi possono verificarsi a causa di forza maggiore o a causa di misure tecniche o di altro tipo adottate sui sistemi di AUDI AG, fornitori o operatori di rete per garantirne il corretto funzionamento (ad es. manutenzione, riparazioni, aggiornamenti software relativi al sistema, estensioni).

¹ A seconda della disponibilità specifica del Paese.

² Registrazione e verifica preventiva come key user richieste su www.my.audi.com. Questo servizio utilizza dati personali.

³ Nota: i sistemi funzionano solo entro i limiti del sistema e forniscono assistenza durante la guida. Tuttavia, il conducente rimane responsabile della guida del veicolo ed è tenuto a prestare sempre attenzione.

⁴ Nota: il conducente è pienamente responsabile del controllo delle parti soggette ad usura rilevanti per la manutenzione e delle condizioni del veicolo definite nel manuale del proprietario. È inoltre necessario rispettare i simboli di avvertenza sui display. È essenziale rispettare gli intervalli di manutenzione e assistenza prescritti.

⁵ L'uso improprio della porta di collegamento per il sistema diagnostico di bordo può causare malfunzionamenti.

⁶ Attualmente riguarda diversi veicoli Audi e-tron in Europa: modello di previsione per il sistema ad alta tensione e la cura della batteria.

⁷ Riguarda campagne di richiamo e misure di servizio, compresi aggiornamenti software per i veicoli interessati.

IW3

Glossario

Sistemi di assistenza		
Sistema di ausilio al parcheggio Plus	<p>Utilizzando i sensori di parcheggio a ultrasuoni integrati nei paraurti (anteriori e posteriori), il sistema di ausilio al parcheggio plus anteriore, laterale e posteriore, assiste nelle manovre di parcheggio mediante segnali acustici e visivi.</p> <p>In base all'angolo di sterzata e alla direzione di marcia, la distanza dagli oggetti rilevati viene visualizzata nel display MMI; un display virtuale del percorso di guida fornisce inoltre linee guida laterali, che vengono calcolate in anticipo in base all'angolo di sterzata corrente.</p> <p>La funzione si attiva selezionando la retromarcia, tramite un pulsante sulla consolle centrale e, a richiesta, automaticamente non appena il veicolo si avvicina a un ostacolo rilevato a una velocità inferiore a 10 km/h.</p>	9X0
Park assist Plus	<p>Il sistema è in grado di gestire in autonomia, le manovre di parcheggio.</p> <p>Il Park assist Plus consente di parcheggiare il veicolo in avanti e in retromarcia in spazi di parcheggio paralleli e perpendicolari tra i veicoli.</p> <p>Il sistema controlla lo sterzo, l'accelerazione e la frenata (entro i limiti del sistema) e spegne il motore a parcheggio ultimato.</p> <p>L'assistenza al parcheggio aziona automaticamente i freni se vengono rilevati ostacoli entro i limiti del sistema.</p> <p>Il Park Assist plus si attiva tramite il display MMI touch.</p>	FT1
Telecamera per retromarcia	<p>Mostra la zona dietro la vettura sul display MMI.</p> <p>E' possibile scegliere tra due opzioni di visualizzazione: il parcheggio perpendicolare e la modalità rimorchio¹ possono essere selezionati tramite il funzionamento a più stadi o il funzionamento touch.</p> <p>A seconda dell'opzione di visualizzazione selezionata, vengono visualizzate le linee e le aree di orientamento per agevolare la manovra di parcheggio.</p> <p>Il fissaggio di un rimorchio¹ è facilitato dal fatto che sul display sono visibili sia il gancio di traino che il timone.</p> <p>¹ Solo se presente l'optional gancio traino</p>	KA2
Top View Camera	<p>Quattro telecamere Surround View mostrano diverse viste dell'ambiente circostante il veicolo.</p> <p>Sul display MMI touch sono disponibili:</p> <ul style="list-style-type: none">· la vista dall'alto virtuale offre una panoramica dell'intera area di parcheggio· la vista anteriore e posteriore panoramica, consente di uscire da parcheggi stretti, uscite da cortili o incroci ciechi· la vista anteriore o posteriore delle ruote, che permette una vista migliore del marciapiede durante le manovre	KA4
Adaptive Cruise Control	<p>Assiste il conducente mantenendo la velocità impostata e la distanza dal veicolo che precede entro l'intervallo di controllo.</p> <p>Se viene rilevato un veicolo che precede, il sistema può frenare o accelerare a seconda delle necessità.</p> <p>Anche nel traffico, il sistema può frenare il veicolo fino all'arresto per poi ripartire automaticamente quando le condizioni di guida lo permettono.</p>	8T3

Glossario

Sistemi di assistenza		
Adaptive Cruise assist plus	<p>Il sistema aiuta ad accelerare, frenare, mantenere la velocità e la distanza impostata, nonché a rimanere in corsia; miglioramento del comfort di guida, soprattutto nei lunghi viaggi.</p> <p>Utilizza vari sensori per monitorare costantemente l'ambiente circostante il veicolo. Questi includono il sensore radar installato nella parte anteriore del veicolo, la telecamera frontale e i sensori a ultrasuoni. Inoltre, a seconda della regione, per migliorare il comportamento di guida vengono utilizzati i dati cartografici ad alta risoluzione e i dati dello sciame di altri veicoli calcolati nel cloud.</p> <p>Con l'assistenza degli interventi di sterzata, il sistema aiuta a mantenere il veicolo al centro della corsia. La velocità viene regolata in curva, agli incroci e nelle rotonde, nonché agli ingressi e alle uscite autostradali, e viene regolata la distanza dai veicoli che precedono e dai veicoli infase di ingresso. Agli stop, la velocità viene ridotta per consentire al conducente di controllare comodamente la situazione. Il sistema di assistenza riavvia il veicolo in caso di ingorgo o, dopo essere rimasto fermo per un periodo prolungato, se il conducente riavvia il veicolo.</p>	GJ6
Lane departure warning (dispositivo di assistenza per mantenimento di corsia)	<p>Sistema di ausilio per evitare un abbandono involontario dalla corsia di marcia. Quando il sistema è attivo e funzionante e se il conducente non ha inserito l'indicatore di direzione, il lane departure warning effettua interventi correttivi al volante per evitare che il veicolo superi le linee di demarcazione rilevate della corsia.</p> <p>Se il conducente lo desidera può essere impostata una vibrazione sul volante. Il sistema è operativo da una velocità di circa 65 km/h.</p>	6I3
Lane departure warning con emergency assist	<p>- Lane departure warning: sistema di ausilio per evitare un abbandono involontario dalla corsia di marcia. Quando il sistema è attivo e funzionante e se il conducente non ha inserito l'indicatore di direzione, il lane departure warning effettua interventi correttivi al volante per evitare che il veicolo superi le linee di demarcazione rilevate della corsia.</p> <p>Se il conducente lo desidera può essere impostata una vibrazione sul volante. Il sistema è operativo da una velocità di circa 65 km/h.</p> <p>In combinazione con il Side Assist viene impedito l'abbandono della corsia di marcia se la corsia adiacente è occupata, anche se l'indicatore di direzione è stato attivato.</p> <p>- Emergency assist: rileva, entro i limiti del sistema, quando il conducente non risponde. In tali casi viene fornito un avviso visivo, acustico e tattile. Se il conducente non reagisce, il sistema assume il controllo del veicolo, portandolo all'arresto nella propria corsia. Le misure di protezione degli occupanti, come il pretensionamento delle cinture di sicurezza e la chiusura dei finestrini, vengono attivate. Se disponibile, viene effettuata una chiamata di emergenza automatica.</p>	6I5
Sistema di riconoscimento della segnaletica basato su telecamera	<p>Il sistema supporta il conducente mostrando i segnali stradali rilevati (entro i limiti del sistema) come per esempio limiti di velocità, nel display del sistema di informazioni del conducente.</p> <p>Il sistema comprende la rilevazione e la visualizzazione dei divieti di sorpasso e dei limiti di velocità, compresi limiti temporanei (ad es. in autostrada). Inoltre riconosce anche l'inizio e la fine delle autostrade, delle strade principali, delle zone a traffico limitato.</p> <p>Il dispositivo effettua poi una valutazione in funzione della situazione in caso di strade bagnate, guida con rimorchio (solo con ganci traino montati dalla fabbrica) e limitazioni della velocità in determinate ore del giorno.</p> <p>La visualizzazione del riconoscimento della segnaletica ha luogo automaticamente sul display dell'Audi virtual cockpit.</p> <p>Il sistema ha un carattere puramente informativo.</p> <p>Nel sistema MMI è inoltre possibile selezionare un avvertimento basato sui segnali stradali in caso di superamento del limite di velocità riconosciuto.</p>	QR9

Glossario

Sistemi di assistenza		
Assistente di sterzata e assistente di svolta	<p>L'assistenza alla sterzata può aiutare il conducente a sterzare il veicolo per aggirare un ostacolo in una situazione di potenziale collisione rilevata come critica. Se il conducente evita attivamente l'ostacolo in seguito all'avviso acustico, il sistema supporta il guidatore con una specifica applicazione del freno e l'uso di una coppia sterzante minima per correggere l'angolo di sterzata.</p> <p>L'assistenza alla sterzata è disponibile in un intervallo di velocità compreso tra circa 30 e 150 km/h e richiede al conducente di sterzare attivamente durante l'intera manovra.</p> <p>Durante la partenza o la guida lenta fino a una velocità di 25 km/h, l'assistente di svolta anteriore può garantire, mediante l'intervento dei freni, che il veicolo non entri in collisione con un veicolo in arrivo durante la svolta. L'intervento dei freni garantisce che l'auto rimanga nella propria corsia. Il conducente viene informato dell'entrata un azione dei freni tramite un segnale visibile nell'Audi virtual Cockpit plus.</p>	4G3
Sistema di assistenza alla frenata di emergenza anteriore	<p>Scansiona l'area davanti al veicolo e, a seconda della situazione e della velocità, può avvertire di collisioni imminenti e avviare le opportune misure di frenata. I pedoni e ciclisti possono essere rilevati a velocità fino a circa 85 km/h e veicoli fino alla velocità massima. Se viene rilevata un'imminente collisione frontale, il sistema fornisce un avviso visivo, acustico e tattile come parte di un concetto a più stadi. Se necessario, può aumentare la forza frenante o avviare la massima decelerazione per ridurre la velocità di collisione o per evitare del tutto, se possibile.</p>	8J5
Front cross-traffic assist	<p>Il sistema di assistenza al traffico trasversale anteriore monitora l'area davanti e ai lati del veicolo agli incroci e alle strade di uscita utilizzando i sensori radar integrati nella parte anteriore del veicolo.</p> <p>Entro i limiti del sistema rileva gli oggetti in movimento, come le auto che si stanno avvicinando. Il sistema funziona fino a 65 km/h.</p> <p>In situazioni ritenute critiche, il sistema emette messaggi di avviso a più fasi. Innanzitutto, viene fornito un avviso visivo e acustico. Se il conducente non reagisce, intervengono i freni.</p> <p>Se il sistema di parcheggio è attivato, gli avvisi vengono visualizzati nell'Audi virtual cockpit plus e nel display touch dell'MMI.</p>	JX1
Limitatore di velocità (basato su segnaletica stradale)	<p>Quando il limitatore di velocità è attivato, la velocità può essere controllata come di consueto utilizzando l'acceleratore. Tuttavia, questa è limitata alla velocità impostata come limite.</p> <p>Le velocità impostate si basano sui limiti di velocità ricavati dai dati cartografici memorizzati e dal riconoscimento dei segnali stradali basato sulla telecamera. Vengono visualizzati il limite di velocità attualmente impostato e, se disponibile, il limite di velocità successivo.</p> <p>Le velocità impostate automaticamente possono essere modificate anche manualmente e si può impedire l'adozione di imminenti limiti di velocità. Il sistema viene azionato tramite una leva separata sul piantone dello sterzo. Il limitatore può essere temporaneamente disattivato o ignorato utilizzando il kickdown.</p>	LT2

Glossario

Sistemi di assistenza

Side assist/ Exit warning/ Rear cross-traffic assist/ Rear turn assist

Side assist

Il sistema aiuta il conducente a controllare il traffico proveniente da dietro e l'angolo cieco. Avverte in caso di situazione critica per un cambio di corsia tramite segnalazione a LED nel rispettivo specchietto retrovisivo esterno e nel quadro strumenti; allo stesso tempo 2 sensori radar (presenti nella parte posteriore) rilevano i veicoli in avvicinamento lateralmente o da dietro e misurano la distanza e la differenza di velocità. Se il cambio di corsia viene comunque effettuato e sussiste il rischio di collisione, il conducente viene nuovamente avvisato visivamente e anche acusticamente.

Exit warning

Aiuta ad evitare il rischio di collisioni durante l'apertura delle portiere a vettura ferma. Il sistema utilizza i sensori radar per monitorare i veicoli posteriori e laterali. Rileva oggetti in movimento, ad es. auto e ciclisti, che si avvicinano da dietro. Se viene tirata la maniglia della porta e un utente della strada in avvicinamento è considerato a rischio impatto, sul lato interessato si accendono la striscia di avvertimento nella porta ed il LED sullo specchietto esterno. Contemporaneamente l'apertura della porta viene ritardata brevemente e viene emesso un segnale acustico.

Rear cross-traffic assist

Il sistema di assistenza al traffico trasversale posteriore avvisa i passeggeri di una potenziale collisione con il traffico trasversale in avvicinamento durante la retromarcia. Il sistema utilizza i sensori radar per monitorare i veicoli posteriori e laterali quando ad esempio si esce da un parcheggio rilevando oggetti in avvicinamento e in movimento, ad es. automobili e ciclisti. Il sistema avvisa il conducente visivamente sul display centrale e acusticamente e può anche frenare durante la retromarcia in situazioni riconosciute come particolarmente critiche.

Rear turn assist

L'assistente alla svolta posteriore aiuta il conducente durante le manovre di svolta agli incroci, alle strade secondarie, ai cortili e agli ingressi dei garage informandolo dell'avvicinamento di ciclisti o altri veicoli da dietro. Se l'intenzione del conducente di svoltare viene riconosciuta e un veicolo viene considerato critico, il LED sul relativo specchietto esterno si illumina debolmente. Durante la svolta il conducente viene avvisato visivamente e acusticamente di una possibile collisione. Inoltre, quando si esce da un parcheggio parallelo, il sistema avvisa dell'avvicinamento di oggetti da dietro, anche quando il veicolo è ancora fermo.

79H

Glossario

Sistemi di assistenza		
Sistema di sicurezza proattiva degli occupanti: anteriore, posteriore, laterale	<p>La protezione proattiva degli occupanti utilizza i dati dei sensori installati nella parte anteriore, laterale e posteriore del veicolo e calcola la probabilità di una collisione con un altro veicolo.</p> <p>Se viene rilevato un rischio di collisione o in situazioni di guida critiche come frenate di emergenza o quando si guida ai limiti assoluti delle prestazioni, vengono avviate misure di protezione preventiva.</p> <p>Questi includono:</p> <ul style="list-style-type: none"> - tensionamento delle cinture di sicurezza anteriori - ottimizzazione della posizione del sedile - chiusura dei cristalli - lampeggiamento delle luci di emergenza ad alta frequenza per avvisare gli altri utenti della strada <p>La funzione migliora anche il comfort della cintura di sicurezza.</p>	7W7
Rilevatore di stanchezza	<p>Il sistema avverte il conducente visivamente e/o acusticamente se viene rilevata una perdita di attenzione, che può essere causata, ad esempio, da distrazione o affaticamento.</p> <p>Entro i limiti del sistema, i sensori vengono utilizzati, ad esempio, per monitorare il comportamento di guida e di sterzata e rilevare di conseguenza un livello di affaticamento. In diverse fasi, il sistema fornisce quindi un avviso visivo nell'Audi virtual cockpit plus con un pop-up evidenziato a colori che invita il guidatore a fare una pausa, nonché un messaggio acustico.</p>	EM2
Telaio / freni		
Sospensioni standard	<p>Garantiscono un elevato comfort di marcia e una buona dinamica di guida.</p> <p>Includono un sistema di ammortizzatori e molle elicoidali sugli assi anteriore e posteriore</p>	1BA
Assetto sportivo S	<p>Per una dinamica di guida impressionante, una maneggevolezza agile e un aspetto sportivo.</p> <p>L'assetto sportivo S comprende:</p> <ul style="list-style-type: none"> · vettura ribassata di 20 mm (rispetto all'Audi A6 Avant con assetto standard) · ammortizzatori e molle elicoidali sugli assi anteriore e posteriore 	1BE
Audi drive select	<p>Diverse modalità di guida consentono di determinare le caratteristiche del veicolo in modo da poter vivere la giusta esperienza di guida in qualsiasi momento:</p> <ul style="list-style-type: none"> · "balanced"/"individual" · "efficiency" · "comfort"s · "dynamic" <p>I seguenti sistemi e apparecchiature, tra gli altri, sono adattati alla modalità selezionata: assistenza allo sterzo, caratteristiche di guida, controllo della dinamica del veicolo, trazione integrale (per quattro), sospensioni pneumatiche adattive, sterzo integrale, pacchetto luci ambiente plus</p> <p>La modalità "efficiency" sposta il sistema di guida, il climatizzatore, il recupero e l'Adaptive Cruise Assist Plus¹, ad esempio, su un'impostazione di base più efficiente nei consumi.</p> <p>La modalità "balanced" si attiva automaticamente ad ogni avviamento del veicolo. Le impostazioni di tutti i sistemi partecipanti che non sono rilevanti per il consumo di carburante possono essere modificate e salvate in modo permanente. Il nome della modalità viene quindi modificato in "individuale".</p>	2H9

Glossario

Tecnica / Sicurezza		
quattro con tecnologia ultra	<p>La trazione integrale intelligente quattro con tecnologia ultra monitora costantemente le condizioni di guida e distribuisce la potenza all'asse anteriore e posteriore a seconda della situazione.</p> <p>Se la situazione di guida non richiede la trazione integrale, l'intero asse posteriore può essere disaccoppiato dalla trasmissione. In questo modo, l'efficienza complessiva può essere migliorata in modo significativo. In curva ad alta velocità, le ruote laterali vicine vengono frenate delicatamente, aumentando così la coppia motrice sulle ruote esterne. Il risultato è un miglioramento delle prestazioni dinamiche in curva e una maneggevolezza precisa e neutra.</p> <p>Quattro con tecnologia Ultra include:</p> <ul style="list-style-type: none">· Frizione integrale a controllo elettronico· Differenziale dell'asse posteriore con frizione di innesto di potenza integrata· Bloccaggio elettronico del differenziale (EDL) per tutte le ruote motrici· ESC con controllo di coppia selettivo per le ruote integrate	1X1 - GH4
Airbag laterali anteriori con sistema di airbag per la testa e airbag centrale anteriore	<p>Oltre agli airbag laterali anteriori e agli airbag per la testa, è presente anche l'airbag centrale (riempie lo spazio tra i sedili anteriori per ridurre l'urto tra guidatore e passeggero in caso di impatto laterale).</p>	6C2
Sterzo integrale	<p>A basse velocità, lo sforzo di sterzata per il conducente e il raggio di sterzata del veicolo si riducono tramite una sterzata delle ruote posteriori nella direzione opposta di quelle anteriori. Ciò migliora notevolmente l'agilità del veicolo.</p> <p>A velocità più elevate, viene eseguita una regolazione mirata dell'angolo di sterzata sulle ruote posteriori nella stessa direzione di quelle anteriori. I movimenti del volante vengono convertiti in modo rapido e preciso, migliorando la reattività dello sterzo e la stabilità del veicolo.</p> <p>Nel complesso, le ruote sterzanti integrali consentono manovre più facili, un comportamento di guida sportivo e un comportamento di sterzata superbo e confortevole.</p>	0N5
Adaptive air suspension	<p>Sospensioni pneumatiche adattive a regolazione elettronica con un sistema di ammortizzatori adattivo continuo su tutte e quattro le ruote.</p> <p>La regolazione automatica del livello vettura e degli ammortizzatori garantisce un eccellente comfort di marcia e una migliore dinamica di guida.</p> <p>Tramite Audi drive select è possibile impostare diverse modalità con le seguenti altezze di marcia da fermo (rispetto ad A6 Avant con assetto di serie):</p> <ul style="list-style-type: none">· "auto/comfort": +20 mm· "dynamic": -30 mm· "raise"/"lift": +/-0 mm	1BK
Predisposizione gancio traino	<p>Consente il successivo post-montaggio del gancio traino, fornito tramite Accessori originali Audi</p>	1M5

Glossario

Tecnica / Sicurezza		
Gancio traino	<p>Il gancio traino orientabile meccanicamente può essere comodamente sbloccato utilizzando il pulsante nel bagagliaio. Dotato di stabilizzazione elettronica del rimorchio tramite funzione del controllo di stabilità (ESC). La presa di sistema orientabile integrata consente il funzionamento continuo delle apparecchiature elettriche nel rimorchio o nel caravan durante un viaggio e può essere nascosta alla vista sotto il paraurti quando non in uso.</p> <p>Con il sistema di assistenza alla con telecamera il Trailer Assist aiuta il conducente durante l'utilizzo del veicolo per trainare ed è compatibile con tutti i rimorchi con timone rigido. Durante la retromarcia, il sistema di assistenza al rimorchio¹ è in grado di sterzare automaticamente il rimorchio. La direzione può essere comodamente controllata tramite il comando touch sul display touch MMI. Durante la retromarcia, l'immagine della telecamera mostra le condizioni del sistema e la risposta del rimorchio, nonché l'angolo di articolazione attuale o desiderato. Quando è attivo, il sistema può impedire la collisione tra il veicolo e il rimorchio durante la retromarcia.</p>	1D4
Pacchetti Tech		
Luci posteriori OLED digitali con indicatori di direzione dinamici posteriori*	<p>includono:</p> <ul style="list-style-type: none">• indicatori dinamici• striscia luminosa continua• sequenza luminosa dinamica del coming home/leaving home• fino a 7 diverse firme luminose posteriori, selezionabili tramite MMI o l'app myAudi• Rilevamento di prossimità (ingrandisce automaticamente l'area illuminata dei segmenti OLED digitali nella luce di comunicazionee altri utenti della strada si avvicinano al veicolo fermo da dietro; durante una manovra di parcheggio automatizzato visualizza un simbolo di avvertimento corrispondente all'interno della luce posteriore OLED digitale con una firma specifica della luce posteriore)• luce di comunicazione- CartoX (informa in anticipo gli altri utenti della strada in caso di incidenti e guasti visualizzando simboli di avvertimento nella luce posteriore OLED digitale) <p>I sistemi di assistenza alla guida supportano il conducente entro i limiti del sistema. La responsabilità e l'attenzione richiesta per una guida corretta restano onere del conducente.</p>	PQ3/8VY
Display MMI lato passeggero	<p>Il display da 10,9 pollici lato passeggero offre un'affascinante esperienza di infotainment per il passeggero anteriore. Il display touch offre al passeggero l'accesso alle app nell'Audi Application Store, garantendo l'accesso ai servizi di intrattenimento ed ai media.</p> <p>Inoltre offre la possibilità di aumentare la capacità di interazione tra passeggero e conducente fornendo ad esempio l'accesso alle funzioni di navigazione: nella ricerca della destinazione e nell'adattamento del percorso il conducente può proprio essere aiutato dal passeggero che opera su tale display.</p> <p>Grazie alla modalità privacy, durante la guida, lo schermo lato passeggero non è visibile al conducente escludendo la possibilità di distrazione.</p> <p>Se il conducente è solo a bordo del veicolo, è possibile selezionare una modalità stand-by che spegne lo schermo passeggero.</p> <p>Note: è necessario un account myAudi e una connessione dati per l'utilizzo delle app</p>	PQ3/JH1

Glossario

Pacchetti Tech		
Volante regolabile elettricamente	Regolazione elettrica in altezza e profondità del piantone dello sterzo; include dispositivo automatico per facilitare la salita e la discesa e funzione memory (in abbinamento ai sedili elettrici con funzione di memoria)	PQ3/2C7
Servochiura per le portiere	Sistema di chiusura/bloccaggio automatico delle portiere	PQ3/GZ2
Telecomando per garage	Unità di controllo / trasmettitore integrata (programmabile) telecomandata per l'azionamento di porte garage, cancelli esterni, sistemi di sicurezza e impianti di illuminazione comandabili con telecomando a radiofrequenza. Funzionamento tramite campi touch screen che possono essere nominati singolarmente; quando ci si avvicina alla posizione memorizzata, viene visualizzato un corrispondente pop-up per attivare il processo di trasmissione. Si possono memorizzare fino a 8 diverse sistemi. Funzione di programmazione guidata nel display MMI. I sistemi non compatibili possono essere integrati installando un ricevitore universale.	PQ3/VC2
Airbag laterali anteriori e posteriori con sistema di airbag per la testa e airbag centrale anteriore	Oltre agli airbag laterali anteriori e posteriori, gli airbag per la testa, è presente anche l'airbag centrale (riempie lo spazio tra i sedili anteriori per ridurre l'urto tra guidatore e passeggero in caso di impatto laterale).	PQ3/6C4
Riscaldamento dei sedili anteriori e laterali posteriori;	per seduta e schienale regolabile su 3 livelli tramite l'MMI e per i sedili posteriori anche tramite i comandi del climatizzatore sulla consolle centrale	PQ3/4A4
quattro con differenziale sportivo	Il sistema di trazione integrale permanente quattro con differenziale sportivo sull'asse posteriore garantisce una guida ancora più dinamica con una maggiore stabilità direzionale. Il differenziale dell'asse posteriore attivo e controllato dinamicamente per distribuire la potenza secondo necessità tra le ruote posteriori contrasta la tendenza al sottosterzo in una fase iniziale. Ciò si traduce in una maneggevolezza neutra e stabile durante lo sterzo, i cambi di direzione e l'accelerazione in uscita di curva. Il classico differenziale dell'asse posteriore è stato inoltre dotato di due ingranaggi di sovrapposizione con frizioni multidisco a controllo elettronico. L'intelligente strategia quattro calcola in ogni momento una ripartizione della coppia motrice orientata all'eccellente maneggevolezza e distribuisce la coppia in modo attivo e variabile tra le ruote posteriori. Quando si sterza o si accelera in curva, la coppia viene prevalentemente deviata verso la ruota laterale, spingendo effettivamente il veicolo in curva.	PQ3/GH2